



Действующий член саморегулируемой организации «Волжско-Камский союз архитекторов и проектировщиков имени В.П. Логинова»

«Строительство МФНС-5021 Глазовского нефтяного месторождения АО «Геотех»

Проектная документация

Раздел 4 «Конструктивные и объемно-планировочные решения»

4387.22-ГЛ-П-КР

Том 4

Изм.	№ док.	Подп.	Дата



Действующий член саморегулируемой организации «Волжско-Камский союз архитекторов и проектировщиков имени В.П. Логинова»

«Строительство МФНС-5021 Глазовского нефтяного месторождения АО «Геотех»

Проектная документация

Раздел 4 «Конструктивные и объемно-планировочные решения»

4387.22-ГЛ-П-КР

Том 4

Директор

А.Г. Волков

Главный инженер проекта

С.В. Волкова

2022

« Строительство МФНС-5021 Глазовского нефтяного месторождения АО «Геотех»

		Обозначение	Наименование	Примечание							
		Текстовые материалы									
		4387.22-ГЛ-П-КР	Текстовая часть	стр.5							
		Графические материалы									
		4387.22-ГЛ-П-КР	Площадка МФНС-5021	л.1							
		4387.22-ГЛ-П-КР	Фундамент Ф-1 под насосный агрегат	л.2							
		4387.22-ГЛ-П-КР	Фундамент под депульсатор	л.3							
		4387.22-ГЛ-П-КР	Канализационная емкость-сборник V=5м ³ с гидрозатвором. Разрез 1-1. Узел А, Б, В, Г, Д. Стремянка С-1	л.4							
		4387.22-ГЛ-П-КР	Ограждение канализационной емкости 5м ³	л.5							
		4387.22-ГЛ-П-КР	Подземная емкость V=5м ³ . Разрез а-а, б-б, в-в. Узел А, Б, В	л.6							
		4387.22-ГЛ-П-КР	Трап	л.7							
		4387.22-ГЛ-П-КР	Молниеотвод h=12,0 м. Разрез 1-1. Узел А	л.8							
		4387.22-ГЛ-П-КР	Флюгер	л.9							
		4387.22-ГЛ-П-КР	Подставка под КТП	л.10.1, 10.2							
		4387.22-ГЛ-П-КР	Основание под блок контейнер НКУ	л.11							
		4387.22-ГЛ-П-КР	Радиомачта	л.12							
		4387.22-ГЛ-П-КР	Ограждение МФНС-5021	л.13							
		4387.22-ГЛ-П-КР	Ворота В-1	л.14							
		4387.22-ГЛ-П-КР	Опоры	л.15							
		4387.22-ГЛ-П-КР	Ограждение дренажной емкости 5м ³	л.16							
		4387.22-ГЛ-П-КР	Площадка обслуживания ПО-1	л.17							
		4387.22-ГЛ-П-КР	Площадка обслуживания ПО-2	л.18							
		4387.22-ГЛ-П-КР	Площадка обслуживания ПО-3	л.19							
		4387.22-ГЛ-П-КР -С									
Взам. инв. №	Подп. и дата	Изм.	Кол.уч.	Лист	№дож.	Подп.	Дата	Содержание тома 4	Стадия	Лист	Листов
		Разраб.		Исмагилов					07.22	П	1
Инв. № подл.		Н.контр.		Валиахметова			07.22	ООО «Векторстрой»			
		ГИП		Волкова			07.22				

Оглавление

1	Сведения о топографических, инженерно-геологических, гидрогеологических, метеорологических и климатических условиях земельного участка, предоставленного для размещения объекта капитального строительства	4
2	Сведения об особых природных климатических условиях территории, на которой располагается земельный участок, предоставленный для размещения объекта капитального строительства	9
3	Сведения о прочностных и деформационных характеристиках грунта в основании объекта капитального строительства	10
4	Уровень грунтовых вод, их химический состав, агрессивность грунтовых вод и грунта по отношению к материалам, используемым при строительстве подземной части объекта капитального строительства	11
5	Конструктивные решения зданий и сооружений, включая их пространственные схемы, принятые при выполнении расчетов строительных конструкций	12
6	Технические решения, обеспечивающие необходимую прочность, устойчивость, пространственную неизменяемость зданий и сооружений объекта капитального строительства в целом, а также их отдельных конструктивных элементов, узлов, деталей в процессе изготовления, перевозки, строительства и эксплуатации объекта капитального строительства.	14
7	Конструктивные и технические решения подземной части объекта капитального строительства	14
8	Принятые объемно-планировочные решения зданий и сооружений объекта капитального строительства	16
9	Номенклатура, компоновка и площади основных производственных, экспериментальных, сборочных, ремонтных и иных цехов, а также лабораторий, складских и административно-бытовых помещений, иных помещений вспомогательного и обслуживающего назначения ..	16
10	Проектные решения и мероприятия, обеспечивающие соблюдение требуемых теплозащитных характеристик ограждающих конструкций	16
11	Проектные решения и мероприятия, обеспечивающие снижение шума и вибраций	16
12	Проектные решения и мероприятия, обеспечивающие гидроизоляцию и пароизоляцию .	17
13	Проектные решения и мероприятия, обеспечивающие снижение загазованности помещений	17
14	Проектные решения и мероприятия, обеспечивающие удаление избытков тепла	17
15	Проектные решения и мероприятия, обеспечивающие соблюдение безопасного уровня электромагнитных и иных излучений, соблюдение санитарно-гигиенических условий	17
16	Проектные решения и мероприятия, обеспечивающие пожарную безопасность	17
17	Характеристика конструкций полов, кровли, подвесных потолков, перегородок, а также отделки помещений	18
18	Перечень мероприятий по защите строительных конструкций и фундаментов от разрушения	18
19	Инженерные решения и сооружения, обеспечивающие защиту территории объекта капитального строительства, отдельных зданий и сооружений объекта капитального строительства, а также персонала от опасных природных и техногенных процессов	19

Взам. инв. №		Подп. и дата						4387.22-ГЛ-П-КР					
Изм.	Кол.	Лист	№ док.	Подп.	Дата								
Инав. № подл.						Раздел 4 «Конструктивные и			Стадия	Лист	Листов		
						объемно-планировочные решения».			П	1	20		
						Текстовая часть.			ООО «Векторстрой»				

1 Сведения о топографических, инженерно-геологических, гидрогеологических, метеорологических и климатических условиях земельного участка, предоставленного для размещения объекта капитального строительства

В административном отношении Глазовское месторождение находится в южной части Лениногорского района Республики Татарстан в 10-17 км юго-западнее г. Лениногорск.

Рассматриваемый участок находится в 1,7 км к юго-востоку от с. Юлтимирово, и в 3,3 км к западу от д. Урняк – Кумяк.

По физико-географическому районированию Глазовское месторождение входит в лесостепную провинцию высокого Закамья и вся его территория находится на участке северного склона Бугульминско-Белебеевской возвышенности, являющейся доминирующим геоморфологическим элементом региона Высокого Закамья.

По геоморфологическому районированию Республики Татарстан изучаемая территория приурочена к Юго-Восточному Закамью и расположена в пределах правобережного склона долины реки Лесная Шешма, правого притока р. Шешма. Рельеф района всхолмленный, возвышенный (до 300 м), с узкими речными долинами и высокими водоразделами с общим уклоном к долине р. Лесная Шешма. Абсолютные отметки поверхности рельефа варьируют от 140 до 340 м. Река Лесная Шешма протекает по территории месторождения с востока на запад.

Максимальные отметки поверхности рельефа от 160 до 300 м наблюдаются на водораздельных поверхностях, в долинах рек абсолютные отметки снижаются до 120-140 м.

Гидрографическую сеть района формируют р.Лесная Шешма и ее, в основном, правосторонние притоки различных порядков: ручьи Кислинка, Кузайка и Илькам. Левосторонний приток р.Лесная Шешма - руч.Студенец протекает по территории месторождения с юга на север.

Наиболее крупными из них являются ручьи Кислинка и его приток - Кузайка. Протяженность р.Лесная Шешма, в пределах месторождения составляет около 12 км. По своему характеру реки территории имеют узкие ассиметричные долины, с крутым правым и относительно пологим левым склонами, местами обрывистые берега, луговые, иногда заболоченные поймы.

Растительность территории месторождения степная и лесостепная. Лесные массивы приурочены к возвышенным поверхностям и прилегающих к ним верховьям рек и ручьев.

Лесистость на территории Глазовского месторождения составляет 14,3 %. В растительном покрове наблюдается чередование широколиственного и смешанного леса с массивами луговой степи. На северо-западе площади расположены лесные массивы со смешанным типом древесных пород.

Инв. № подл.	Взам. инв. №
	Подп. и дата

						4387.22-ГЛ-П-КР	Лист 4
Изм.	Кол.уч.	Лист	№дож	Подп.	Дата		

Небольшие по площади лесные массивы расположены восточной и южной частях месторождения.

Среди древесных пород преобладают береза, осина, редко дуб. Поймы рек на отдельных участках заболочены, поросли кустарником, ольхой, черемухой. Луговая растительность представлена большей частью видами травостоя, характерных для лесостепной зоны, с преобладанием на отдельных участках степных видов растительности. Значительная часть площади месторождения занята под пахотные земли.

Климат местности – умеренно-континентальный. Район работ относится к Бугульминскому климатическому району, с тёплым и недостаточно влажным летом и умеренно холодной и относительно снежной зимой. Средняя годовая температура воздуха по району строительства положительна и составляет 2,0°C. Средние месячные температуры воздуха имеют хорошо выраженный годовой ход с максимумом в июле 18,1°C и минимумом в январе - минус 14,3°C.

Согласно [СП 131.13330.2020](#):

средняя годовая температура воздуха - плюс 2.0 °С;

абсолютный минимум - минус 47 °С;

абсолютный максимум - плюс 38 °С;

Средняя многолетняя температура воздуха положительна и составляет 2,1°. Теплый период с положительной среднемесячной температурой длится 7 месяцев – с апреля по октябрь. Самым теплым месяцем является июль (средняя температура плюс 18,7-19,4°C), самым холодным – январь (минус 14,0 – 14,7°C). Абсолютные минимум января и максимум июля по данным Бугульминской станции составляет минус 44°C и плюс 38°C. Средняя продолжительность безморозного периода 125 дней. Переход к отрицательным температурам и установление снегового покрова наблюдается в конце ноября. Средняя продолжительность периода с устойчивым снежным покровом составляет 162 дня. Высота его в марте достигает 40-60 см. Почва в среднем промерзает на глубину до 81 см, иногда до 133 см. Во второй половине зимнего сезона часты метели, образующие снежные заносы на дорогах. Весенний переход среднесуточных температур через 0° отмечается в конце марта. Снежный покров сходит в середине апреля, к концу месяца просыхают грунты.

Преобладающими ветрами являются западные и юго-западные, преобладающая скорость 2-5 м/сек. Сильные ветра до 15-22 м/сек наблюдаются 20-30 дней в году. Среднегодовое количество осадков изменяется от 443 мм до 573 мм. Испарение составляет 350-364 мм, испаряемость (испарение с водной поверхности) 555 мм. Наибольшее количество осадков приходится на теплый период – май-октябрь. Максимум осадков (56-65 мм) выпадает в июле в виде ливневых дождей. В июне нередки засухи.

Взам. инв. №	Подп. и дата	Инв. № подл.							Лист
			Изм.	Кол.уч.	Лист	№дож	Подп.	Дата	4387.22-ГЛ-П-КР

Нормативная глубина сезонного промерзания грунта по [СП 131.13330.2020](#) и [СП 22.13330.2016](#) составляет: для глинистых грунтов – 1.68 м, для песчаных грунтов – 2.05 м.

Сейсмичность района работ – 6 баллов ([СП 14.13330.2018](#) и ОСР-97).

В тектоническом отношении Глазовское месторождение расположено на крайнем западе южного склона Южно-Татарского свода. Северо-восточная часть месторождения примыкает к юго-западной границе Западно-Лениногорской площади Ромашкинского месторождения.

Мощная толща осадочных пород представлена отложениями девонского, каменноугольного и пермского периодов. На поверхность выходят лишь отложения верхнепермского возраста, зачастую перекрытые чехлом четвертичных отложений. Наибольшее значение для нас имеют отложения слагающие основание и активную зону проектируемых сооружений.

На площадке строительства до изученной глубины 10,0 м выделяются элювиальные верхнепермские отложения (eP3), представленные известковыми алевролитами и элювиально-делювиальные нижне-верхнечетвертичные отложения (edQ1-3), представленные суглинками тугопластичными, перекрытыми сверху маломощным почвенно – растительным слоем (pQ4).

Сводный геолого-литологический разрез участков представлен следующими инженерно-геологическими элементами:

Современные покровные отложения (pQ4)

ИГЭ №1 Почвенно-растительный слой; мощностью от 0,2 до 0,3 м.

Элювиально-делювиальные нижне-верхнечетвертичные отложения (edQ1-3)

ИГЭ №2 Суглинок коричневый, легкий, пылеватый, тугопластичный. Вскрытая мощность от 0,4 до 1,0 м.

Элювиальные верхнепермские отложения (eP3)

ИГЭ №3 Известковый алевролит, очень низкой прочности, сильновыветрелый до состояния суглинка полутвердого, тяжелого, с включениями гнезд извести, тонкими прослойками песка пылеватого мощностью до 0,3 м, с включениями дресвы карбонатных пород. Вскрытая мощность от 3,7 до 7,0 м.

Гидрогеологические условия района работ характеризуются отсутствием грунтовых вод до изученной глубины 10,0 м.

Нормативные и расчетные характеристики физико-механических свойства грунтов выделенных ИГЭ приводятся при природной влажности и в водонасыщенном состоянии в приложении Д, Е также в таблице 1.

Таблица 1

№ ИГЭ	Тип, вид и разновидность грунтов	ρ_n	ρ_{II}	ρ_I	E_n	C_n	C_{II}	C_I	φ_n	φ_{II}	φ_I
		г/см ³	г/см ³	г/см ³	МПа	кПа	кПа	кПа	градус	градус	градус
1	Суглинок легкий, пылеватый,	1,92	1,91	1,90	6,4	25	24	24	22	21	21

Взам. инв. №	Подп. и дата	Инв. № подл.				
			Изм.	Кол.уч.	Лист	№ док.

	тугопластичный	1,99	1,99	1,98	6,4	21	20	20	16	16	16
2	Известковый алевролит коричневый, очень низкой прочности, сильновыветрелый до состояния суглинка полутвердого, тяжелого	1,90	1,88	1,86	13,5	45	42	40	17	16	16
		1,99	1,98	1,97	12,5	27	24	22	12	11	11

Примечание:

В числителе дроби даны значения грунтов в природном состоянии, в знаменателе – в водонасыщенном состоянии

$\rho_n, E_n, C_n, \varphi_n$ – нормативные значения,

ρ_I, C_I, φ_I – расчётные значения (по несущей способности, $\alpha=0.95$),

$\rho_{II}, C_{II}, \varphi_{II}$ – расчётные значения (по деформациям, $\alpha=0.85$).

Согласно СП 11-105-97 ч. II приложению И площадка строительства отнесена к району II-Б1 и может быть охарактеризована, как потенциально подтопляемые в результате проектируемой промышленной застройки.

Согласно п.8.1.5 и приложения И части II СП 11-105-97 территория относится к потенциально подтопляемым областям, где подтопление может развиваться по схеме 2, т.е. вследствие увлажнения грунтов зоны аэрации и формирования водоносного горизонта. Согласно СП 11-105-97 ч. II приложению И площадка строительства отнесена к району II-А2 и может быть охарактеризована, как потенциально подтопляемые в результате экстремальных природных ситуаций.

В качестве основных средств инженерной защиты территории от затопления, следует предусматривать обвалование, искусственное повышение поверхности территории. При проектировании инженерной защиты следует руководствоваться [СП 116.13330.2012](#) п. 11.

Оценка степени агрессивного воздействия грунтов по отношению к бетонным и ж/б конструкциям производилась по содержанию сульфатов в пересчете на SO₄ 2- и хлоридов в пересчете на CL- по табл. 4 СП 28.1330.2017. Грунты по результатам водной вытяжки к бетону (портландцемент) марки W4, W6, W8 – неагрессивны, к железобетонным конструкциям – неагрессивны.

В целях защиты проектируемых сооружений от опасного воздействия подземных и поверхностных вод в соответствии с п.5.3. СП 116.13330.2012 рекомендуются следующие мероприятия:

- вертикальная планировка территории с организацией поверхностного стока;
- для исключения затопления территории строительства планировочные отметки площадок строительства принимать, используя расчетные значения горизонта высоких вод;
- обеспечивать гидроизоляцию подземных конструкций;
- использовать все возможные мероприятия, ограничивающие подъем уровня подземных вод и исключают утечки из водонесущих коммуникаций и т. д.;

Изм.	№ подл.	Изм. инв. №	Подп.	и	дата
			Изм.	Кол.уч.	Лист

4387.22-ГЛ-П-КР

Лист

7

[СП 45.13330.2017](#), СНиП 3.02.01-87 «Земляные сооружения, основания и фундаменты» Актуализированная редакция

СП 50.13330.2012, СНиП 23-02-2003 «Тепловая защита зданий» Актуализированная редакция

СП 112.13330.2011 «Пожарная безопасность зданий и сооружений»

[СП 22.13330.2016](#), СНиП 2.02.01-83* «Основания зданий и сооружений». Актуализированная редакция

[СП 131.13330.2020](#), СНиП 23-01-99* «Строительная климатология». Актуализированная редакция

[СП 63.13330.2018](#), СНиП 52-01-2003 «Бетонные и железобетонные конструкции. Основные положения» Актуализированная редакция

[СП 16.13330.2017](#), СНиП II-23-81* «Стальные конструкции». Актуализированная редакция

[СНиП 12-03-2001](#) «Безопасность труда в строительстве. Часть 1. Общие требования».

2 Сведения об особых природных климатических условиях территории, на которой располагается земельный участок, предоставленный для размещения объекта капитального строительства

Климат местности – умеренно – континентальный. Район работ относится к Бугульминскому климатическому району, с тёплым и недостаточно влажным летом и умеренно холодной и относительно снежной зимой. Средняя годовая температура воздуха по району строительства положительна и составляет 2,0°C. Средние месячные температуры воздуха имеют хорошо выраженный годовой ход с максимумом в июле 18,1°C и минимумом в январе - минус 14,3°C.

В ходе выполнения инженерно-геологических изысканий на объекте были проведены рекогносцировочные маршруты на площадках проектируемых сооружений, а также вдоль линий проектируемых коммуникаций. По данным рекогносцировочного обследования рельеф территории можно охарактеризовать как равнинный, возвышенный, сильнорасчлененный. В ходе обследования установлена значительная хозяйственная освоенность территории: значительная часть территории занята сельскохозяйственными угодьями, кроме того в следствие развитой нефтедобычи рассматриваемая территория занята сооружениями нефтепромыслового обустройства, в связи с чем несет следы территории с техногенными

Изм. № подл.	Подп. и дата	Взам. инв. №

Изм.	Кол.уч.	Лист	№дож	Подп.	Дата	4387.22-ГЛ-П-КР	Лист
							9

нагрузками в виду застроенности и наличия многочисленных коммуникаций как подземного, так и наземного заложения. Кроме того, в рамках обследования был проведен опрос местного населения на предмет проявлений опасных геологических и инженерно-геологических процессов (эрозионные процессы, карст). По результатам опроса опасные процессы на исследуемой территории отсутствуют.

Нормативная глубина сезонного промерзания грунта по [СП 131.13330.2020](#) и [СП 22.13330.2016](#) составляет: для глинистых грунтов – 1.68 м.

Сейсмичность района работ – 6 баллов (СП 14.13330.2011 и ОСР-97).

По совокупности природных факторов геологической среды площадь строительства в соответствии приложения А СП [47.13330.2016](#) отнесена ко III категории (сложной категории) инженерно-геологических условий.

Район строительства относится к V снеговому району с расчетным весом снегового покрова 320 кг/м², к II ветровому району с нормативным значением ветрового давления 30 кг/м², к III району гололеда с нормативным значением толщины стенки 10 мм.

Температура наиболее холодной пятидневки обеспеченностью 0.92 – минус 36 °С.

Температура наиболее холодных суток с обеспеченностью 0.98 – минус 45 °С.

3 Сведения о прочностных и деформационных характеристиках грунта в основании объекта капитального строительства

Таблица 2

№ ИГЭ	Тип, вид и разновидность грунтов	ρ_n	ρ_{II}	ρ_I	E_n	C_n	C_{II}	C_I	φ_n	φ_{II}	φ_I
		г/см ³	г/см ³	г/см ³	МПа	кПа	кПа	кПа	градус	градус	градус
1	Суглинок легкий, пылеватый, тугопластичный	1,92	1,91	1,90	6,4	25	24	24	22	21	21
		1,99	1,99	1,98	6,4	21	20	20	16	16	16
2	Известковый алевролит коричневого, очень низкой прочности, сильновыветрелый до состояния суглинка полутвердого, тяжелого	1,90	1,88	1,86	13,5	45	42	40	17	16	16
		1,99	1,98	1,97	12,5	27	24	22	12	11	11

Примечание:

В числителе дроби даны значения грунтов в природном состоянии, в знаменателе – в водонасыщенном состоянии

$\rho_n, E_n, C_n, \varphi_n$ – нормативные значения,

ρ_I, C_I, φ_I – расчётные значения (по несущей способности, $\alpha=0.95$),

$\rho_{II}, C_{II}, \varphi_{II}$ – расчётные значения (по деформациям, $\alpha=0.85$).

Взам. инв. №	
Подп. и дата	
Инв. № подл.	

Изм.	Кол.уч.	Лист	№дож	Подп.	Дата	4387.22-ГЛ-П-КР	Лист
							10

Все земляные работы, связанные с устройством фундаментов, подземных сооружений и коммуникаций, должны выполняться в летнее время и в соответствии с требованиями СП 45.13330.2017 «Земляные сооружения, основания и фундаменты».

Предусмотреть отвод с площадки строительства атмосферных вод путем вертикальной планировки застраиваемой территории, устройства водоотводов. При рытье траншей для фундаментов и инженерных коммуникаций земляные работы следует производить с минимальным объемом нарушения грунтов природного сложения. Не допускается скопление воды на площадке строительства.

Замачивание и промораживание грунтов основания в процессе строительства и дальнейшей эксплуатации недопустимо.

4 Уровень грунтовых вод, их химический состав, агрессивность грунтовых вод и грунта по отношению к материалам, используемым при строительстве подземной части объекта капитального строительства

В тектоническом отношении Глазовское месторождение расположено на крайнем западе южного склона Южно-Татарского свода. Северо-восточная часть месторождения примыкает к юго-западной границе Западно-Лениногорской площади Ромашкинского месторождения.

На площадке строительства до изученной глубины 10,0 м выделяются элювиальные верхнепермские отложения (eP3), представленные известковыми алевролитами и элювиально-делювиальные нижне-верхнечетвертичные отложения (edQ1-3), представленные суглинками тугопластичными, перекрытыми сверху маломощным почвенно – растительным слоем (pQ4).

Сводный геолого-литологический разрез участков представлен следующими инженерно-геологическими элементами:

Современные покровные отложения (pQ4)

ИГЭ №1 Почвенно-растительный слой; мощностью от 0,2 до 0,3 м.

Элювиально-делювиальные нижне-верхнечетвертичные отложения (edQ1-3)

ИГЭ №2 Суглинок коричневый, легкий, пылеватый, тугопластичный. Вскрытая мощность от 0,4 до 1,0 м.

Элювиальные верхнепермские отложения (eP3)

ИГЭ №3 Известковый алевролит, очень низкой прочности, сильновыветрелый до состояния суглинка полутвердого, тяжелого, с включениями гнезд извести, тонкими прослойками песка пылеватого мощностью до 0,3 м, с включениями дресвы карбонатных пород. Вскрытая мощность от 3,7 до 7,0 м.

Инв. № подл.	Подп. и дата	Взам. инв. №				

Изм.	Кол.уч.	Лист	№дож	Подп.	Дата	4387.22-ГЛ-П-КР	Лист
							11

Гидрогеологические условия района работ характеризуются отсутствием грунтовых вод до изученной глубины 10,0 м.

Согласно п.8.1.5 и приложения И части II СП 11-105-97 территория относится к потенциально подтопляемым областям, где подтопление может развиваться по схеме 2, это области, характеризующиеся отсутствием подземных вод до изученной глубины, т.е. вследствие увлажнения грунтов зоны аэрации и формирования техногенного водоносного горизонта. Периодическую возможность появления верховодки следует ожидать в приповерхностном слое грунтов, связанную с временным поступлением вод во время снеготаяния и обильных продолжительных дождей также в связи с ожидаемыми техногенными воздействиями. Согласно СП 11-105-97 ч.II приложению И площадка изысканий отнесена к району II-Б1 и может быть охарактеризована, как потенциально подтопляемые в результате проектируемой промышленной застройки.

Коррозионная активность грунтов к стальным конструкциям по [ГОСТ 9.602-2016](#), определяется лабораторными исследованиями и является средней в интервале глубин 0-2,0 м. Значения коррозионной активности указаны в таблице приложения Н и показаны на инженерно-геологических разрезах, профилях отчета. В целом грунты характеризуются средней коррозионной агрессивностью по отношению к стали.

Оценка степени агрессивного воздействия грунтов по отношению к бетонным и ж/б конструкциям производилась по содержанию сульфатов в пересчете на SO₄²⁻ и хлоридов в пересчете на Cl⁻ по табл. 4 СП 28.13330.2017. Грунты по результатам водной вытяжки к бетону (портландцемент) марки W4, W6, W8 –неагрессивны, к железобетонным конструкциям - неагрессивны.

Сейсмическую интенсивность в данном районе, согласно СП 14.13330.2018 («Строительство в сейсмических районах») в баллах шкалы MSK-64 для средних грунтовых условий и трех степеней сейсмической опасности в течении 50 лет следует принять: А(10%) – 5 баллов, В (%) – 5 баллов, С (1%) – 6 баллов.

5 Конструктивные решения зданий и сооружений, включая их пространственные схемы, принятые при выполнении расчетов строительных конструкций

Конструктивные строительные решения зданий и сооружений разработаны в соответствии с требованиями действующих нормативных документов по строительству, санитарно-гигиенических норм и в соответствии с технологической частью проекта.

Уровень ответственности сооружений – II (СП 20.13330.2016).

Взам. инв. №	
Подп. и дата	
Инв. № подл.	

							4387.22-ГЛ-II-КР	Лист
Изм.	Кол.уч.	Лист	№дож	Подп.	Дата			12

Район строительства соответствует следующим климатическим условиям согласно СП 20.13330.2016 и [СП 131.13330.2020](#).

- климатический подрайон строительства - I В.
- расчетная снеговая нагрузка для 5 района - 320 кг/м²
- нормативное значение ветрового давления - 30 кг/ м²
для II ветрового района
- преобладающее направление ветров - юго-западное
- средняя скорость ветра за зимний период - 5м/с
- расчетная зимняя температура - минус 33 °С.

Площадка МФНС-5021 – с размерами в плане 13,3x12,0 м, принята бетонная толщиной 150 мм из бетона В15 [ГОСТ 26633-2015](#), армированной сеткой, с обрамлением по периметру бордюрным камнем по [ГОСТ 6665-91](#). Под площадку устраивается щебеночная подготовка из щебня М400 [ГОСТ 8267-93](#) толщиной 150мм. До выполнения щебеночной подготовки грунт основания утрамбовать до плотности сухого грунта $\gamma=1,7$ т/м³. На площадке предусмотрены уклоны $i=0,003$ для сбора стоков в сторону трапа.

Ограждение канализационной емкости 5м³, дренажной емкости 5м³ выполнено из труб $\square 60$ мм по [ГОСТ 8639-82](#), заделанных в сверленные котлованы диаметром 300 мм, глубиной 0,65 м.

Молниеотвод – высотой 12,0м, выполнить из стальных труб [ГОСТ 10704-91](#). Соединение между металлическими элементами молниеотвода производить на электросварке согласно [ГОСТ 9467-75](#) электродами типа Э-42. Металлоконструкции после сварки очистить от грязи, налета, покрыть грунтовкой марки ГФ-021 в один слой и покрыть эмалью ПФ-115 в два слоя.

Радиомачта - высотой 5,5м, выполнить из стальных труб [ГОСТ 10705-80](#) и [ГОСТ 3262-75](#). Соединение между металлическими элементами производить электродами УОНИ 13/55 д-3мм. Металлоконструкции после сварки очистить от грязи, налета, покрыть грунтовкой марки ГФ-021 в один слой и покрыть эмалью ПФ-115 в два слоя. Стойка мачты устанавливается в сверленный котлован диаметром 250 мм, глубиной 1,6 м. Пазухи заполняются бетоном В 15.

Эстакада кабельная. Стойки кабельной эстакады высотой 2,5 м до низа балок приняты из металлических труб по [ГОСТ 10704-91](#). Стойки устанавливаются в сверленные котлованы диаметром 400 мм, глубиной 1,8 м. Пазухи заполняются бетоном В15, F150 W6. Балки для крепления кабелей из угловой стали 63 \square 63 \square 6 (С245) [ГОСТ 8509-93](#).

Взам. инв. №	
Подп. и дата	
Инв. № подл.	

Изм.	Кол.уч.	Лист	№дож	Подп.	Дата

4387.22-ГЛ-П-КР

Лист

13

КТП в проекте предусмотрено универсального типа производства «Минского электротехнического завода им. В.И.Козлова» принята полной заводской готовности. КТП устанавливается на металлический постамент выполненный из труб по [ГОСТ 10704-91](#) на выровненное и уплотненное основание.

Ограждение МФНС-5021. Стойки фундамента выполнены из труб Ø108мм [ГОСТ 10704-91](#), устанавливаются в сверленные котлованы диаметром 350 мм, глубиной 1,2 м. Пазухи заполняются бетоном В15 [ГОСТ 26633-2015](#). Стойки ограждения выполнены из труб □100 мм по ГОСТ 8639-83. Секции ограждения предусмотрены из 3D панелей [ГОСТ 3282-74](#).

6 Технические решения, обеспечивающие необходимую прочность, устойчивость, пространственную неизменяемость зданий и сооружений объекта капитального строительства в целом, а также их отдельных конструктивных элементов, узлов, деталей в процессе изготовления, перевозки, строительства и эксплуатации объекта капитального строительства

Проектируемые КТП, НКУ приняты полной заводской готовности, и проектной документацией не разрабатываются.

По результатам топографических, геологических, гидрогеологических изысканий, метеорологических и климатических условий дополнительных мероприятий для обеспечения пространственной неизменяемости объекта не предусматривается.

7 Конструктивные и технические решения подземной части объекта капитального строительства

К подземной части объекта относятся основания и фундаменты: под сооружения; под технологическое оборудование.

Канализационная емкость-сборник $V=5 \text{ м}^3$ приняты из железобетонных колец, плит днища и покрытия по серии 3.900.1-14 выпуск 1. Материал железобетонных изделий из тяжелого бетона класса В15 по прочности на сжатие, марка бетона по водонепроницаемости W6, по морозостойкости F150. Основанием служит песчаная подготовка толщиной 100 мм по уплотненному грунту до плотности сухого грунта $\gamma=1,6 \text{ т/м}^3$.

Изм. № подл.	Подп. и дата	Взам. инв. №

Изм.	Кол.уч.	Лист	№дож	Подп.	Дата	4387.22-ГЛ-П-КР	Лист
							14

8 Принятые объемно-планировочные решения зданий и сооружений объекта капитального строительства

Объемно-планировочные решения объекта приняты в соответствии с технологической схемой, согласованной с заказчиком, с действующими нормативными документами, с обеспечением пожаробезопасности при эксплуатации объекта.

Принципиальные решения, размеры объекта приняты в соответствии с технологическими требованиями заказчика.

В основу объемно-планировочных решений проекта заложены конструкции, материалы, учитывающие климатические условия района строительства, а также экономическую целесообразность.

Марка бетона для фундаментов, фундаментов под оборудование по морозостойкости F150, по водонепроницаемости W6.

9 Номенклатура, компоновка и площади основных производственных, экспериментальных, сборочных, ремонтных и иных цехов, а также лабораторий, складских и административно-бытовых помещений, иных помещений вспомогательного и обслуживающего назначения

Проектной документацией не разрабатывается.

10 Проектные решения и мероприятия, обеспечивающие соблюдение требуемых теплозащитных характеристик ограждающих конструкций

В соответствии с заданием на проектирование помещения основного, вспомогательного, обслуживающего назначения и технического назначения не предусматриваются.

11 Проектные решения и мероприятия, обеспечивающие снижение шума и вибраций

Проектной документацией не разрабатывается.

Уровни шума и вибрации при нормальном режиме эксплуатации, производимых КТП согласно техническим паспортам, находятся в пределах нормы (таблица № 1 СНиП 23-03-2003), в связи с чем дополнительных строительных мероприятий по защите от шума и вибрации не предусмотрено.

Инв. № подл.	Подп. и дата	Взам. инв. №					4387.22-ГЛ-П-КР	Лист
			Изм.	Кол.уч.	Лист	№ док.		

12 Проектные решения и мероприятия, обеспечивающие гидроизоляцию и пароизоляцию

Швы между кольцами канализационного емкость-сборника $V=5\text{м}^3$ оклеить 3 слоями гидроизола [ГОСТ 7415-86](#) на битумно-резиновой мастике [ГОСТ 15836-79](#), а наружные стены обмазать горячим битумом [ГОСТ 6617-76](#) за 2 раза.

Мероприятия, обеспечивающие пароизоляцию проектной документацией не разрабатываются.

13 Проектные решения и мероприятия, обеспечивающие снижение загазованности помещений

Проектной документацией не разрабатывается.

14 Проектные решения и мероприятия, обеспечивающие удаление избытков тепла

Проектной документацией не разрабатывается.

15 Проектные решения и мероприятия, обеспечивающие соблюдение безопасного уровня электромагнитных и иных излучений, соблюдение санитарно-гигиенических условий

Проектной документацией не разрабатывается.

16 Проектные решения и мероприятия, обеспечивающие пожарную безопасность

В проекте учтены требования пожаробезопасности сооружений. Принятые аналоги и типовые решения, а также объекты индивидуальной разработки, содержат комплекс объемно планировочных и конструктивных мероприятий по взрывопожарной безопасности в соответствии с требованиями:

- СП 112.13330.2011 «Пожарная безопасность зданий и сооружений»;
- СП 43.13330.2012 «Сооружения промышленных предприятий»;

Изм. № подл.	Подп. и дата	Взам. инв. №

Изм.	Кол.уч.	Лист	№дож	Подп.	Дата

4387.22-ГЛ-П-КР

Лист

17

- Федеральный закон №123-ФЗ «Технический регламент о требованиях пожарной безопасности».

Технологическое оборудование устанавливается на бетонной и железобетонной основе (классификация по горючести НГ).

17 Характеристика конструкций полов, кровли, подвесных потолков, перегородок, а также отделки помещений

КТП, НКУ приняты полной заводской готовности. Конструкции полов, кровли, перегородок, а также отделки помещений предусмотрены заводами - изготовителями.

18 Перечень мероприятий по защите строительных конструкций и фундаментов от разрушения

Степень агрессивности воздействия среды на строительные конструкции определена по СНиП 2.03.11-85 «Защита строительных конструкций от коррозии» раздел 5 в зависимости от влажности окружающего воздуха.

По карте приложения В СП 50.13330.2012 «Тепловая защита зданий» определяется зона влажности, которая на карте обозначена как сухая.

Защиту строительных конструкций от коррозии производить в соответствии с указаниями СП 71.13330.2017, СП 72.13330.2016.

Перед нанесением грунтовки на стальную поверхность выполнить общую очистку ее от грязи, пыли, масла, затем обезжиривание до степени 1-2 по [ГОСТ 9.402-2004](#).

Антикоррозийная защита стальных конструкций, расположенных на открытом воздухе, выполнена эмалью ПФ-115 [ГОСТ 6465-76](#) за два раза по грунтовке ГФ-021 [ГОСТ 25129-2020](#).

Для металлических стоек выполняется обетонирование на высоту 150 мм от планировочной отметки земли

Боковые поверхности бетонных и железобетонных конструкций, находящиеся в грунте, предусматривается покрыть горячим битумом БН 70/30 [ГОСТ 6617-76](#) за два раза.

Для защиты от коррозии при соприкосновении с грунтом стальные элементы металлопроката покрываются битумно-резиновой мастикой по [ГОСТ 15836-79](#) толщиной не менее 3,0 мм.

Изм. № подл.	Подп. и дата	Взам. инв. №

Изм.	Кол.уч.	Лист	№дож.	Подп.	Дата	4387.22-ГЛ-П-КР	Лист
							18

19 Инженерные решения и сооружения, обеспечивающие защиту территории объекта капитального строительства, отдельных зданий и сооружений объекта капитального строительства, а также персонала от опасных природных и техногенных процессов

Несмотря на отсутствие карстовых проявлений на участке строительства, поскольку согласно [СП 116.13330.2012](#), объект расположен на территории VI категории устойчивости территории к карсту, здания и сооружения II уровня ответственности надо проектировать с применением профилактических и минимально необходимых конструктивных и противокарстовых мероприятий (согласно п.8.1.1 СП 116.13330.2012), при вскрышных работах в случае утечек из водонесущих коммуникаций (например, при аварийных ситуациях) возможно увеличение мощности муки и щебня в кровле известняков, поэтому в период строительства и эксплуатации сооружений необходимы противокарстовые мероприятия, а именно:

- предусмотреть противодиффузионные завесы или водонепроницаемые покрытия;
- предусмотреть организацию стока поверхностных вод от сооружений.

Рекомендуемые противокарстовые мероприятия в период строительства и эксплуатации сооружения:

- предусмотреть противодиффузионные завесы или водонепроницаемые покрытия;
- организацию стока поверхностных вод от сооружения;
- уменьшить влияние хозяйственной деятельности на развитие карстового процесса (устройство закрытых водонесущих коммуникаций, предотвращение утечек хозяйственно-бытовых стоков).

По условиям развития процесса подтопления, район строительства согласно приложению И к СП 11-105-97 (часть II) относится к потенциально подтопляемым. Подтопление в пределах всей территории строительства, исключая участок перехода трассой безымянного ручья, может развиваться по схеме 2, т.е. в результате увлажнения грунтов зоны аэрации и образования и формирования нового техногенного водоносного горизонта. Критерий типизации территории II-Б2. На участке пересечения трассой нефтепроводом русла ручья подтопление может развиваться по схеме 1 (в результате подъема уровня первого от поверхности водоносного горизонта), тип подтопления II-А2.

В целях защиты проектируемых объектов от опасного воздействия подземных и поверхностных вод предусматриваются следующие защитные мероприятия:

- вертикальная планировка территории с организацией поверхностного стока;

Инд. № подл.	Подп. и дата	Взам. инв. №

Изм.	Кол.уч.	Лист	№дож	Подп.	Дата	4387.22-ГЛ-II-КР	Лист 19

- гидроизоляция подземных конструкций и сооружений;

- использование труб повышенной коррозионной стойкости с толщиной стенки, соответствующей или превышающей расчетную (стальных труб с внутренним и наружным полимерным антикоррозионным покрытием. Покрытие выполнено по ТУ1390-02143826012-01 в заводских условиях. Конструкция наружного покрытия должна отвечать требованиям [ГОСТ Р 51164-98](#).

Замачивание и промораживание грунтов основания в процессе строительства и дальнейшей эксплуатации недопустимо.

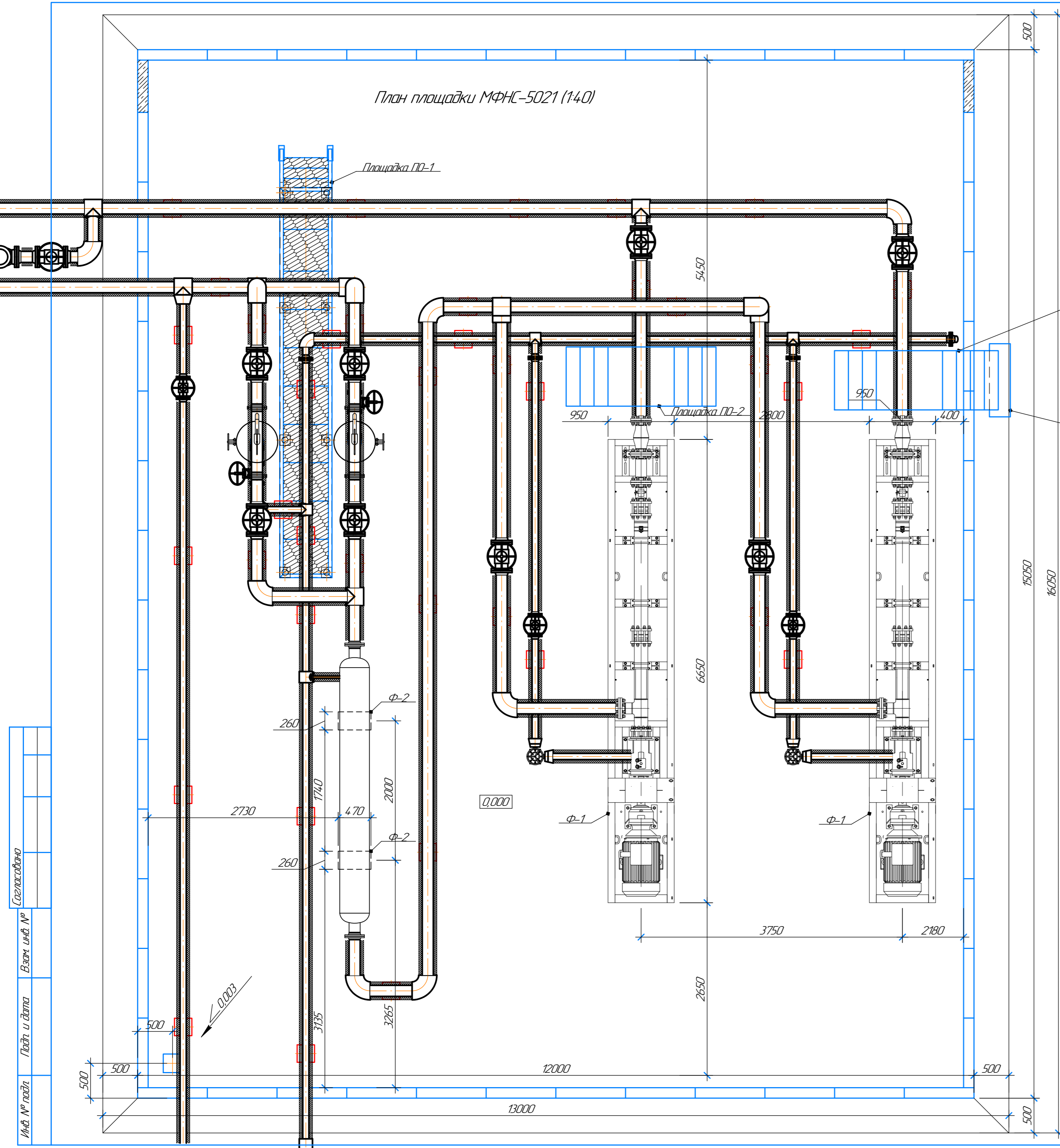
Защита от атмосферных перенапряжений и прямых ударов молний выполняется на основании требований [РД 34.21.122-87](#) устройством молниеотводов и заземления по периметру сооружений.

С целью снижения опасности инфильтрации утечек из проектируемых сетей нефтепроводов и канализации предусматриваются следующие мероприятия:

- полная герметизация систем трубопроводов;
- соединение трубопроводов предусмотрено на сварке с контролем сварных стыков по нормам;
- проектируемые системы трубопроводов должны обслуживаться квалифицированным персоналом.

Инв. № подл.	Подп. и дата	Взам. инв. №							4387.22-ГЛ-П-КР	Лист
										20
Изм.	Кол.уч.	Лист	№дож	Подп.	Дата					

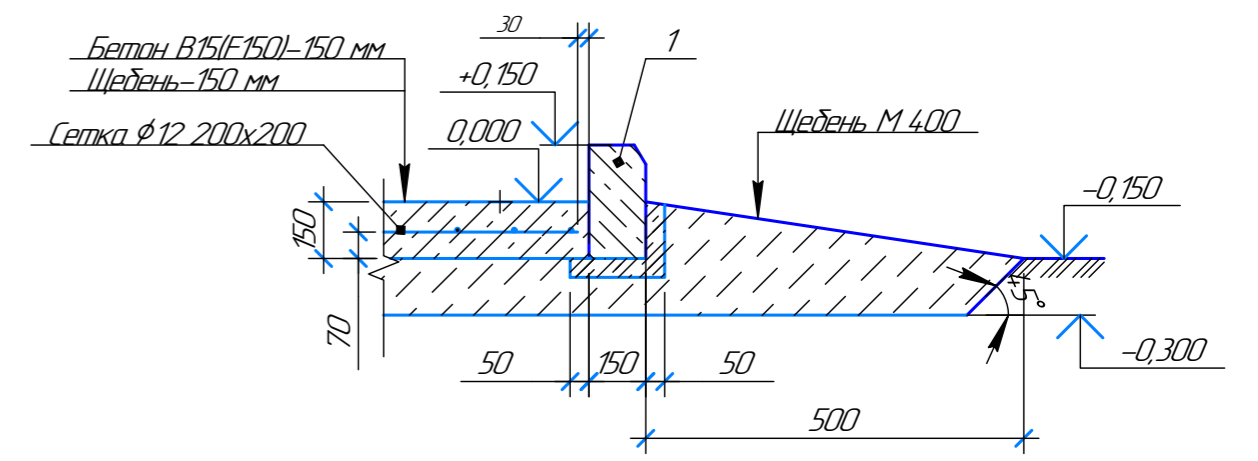
План площадки МФНС-5021 (1:40)



Спецификация элементов

Поз	Обозначение	Наименование	Кол	Масса ед, кг	Примечание
Ф1	см. лист КР-2	Фундамент Ф-1	2		
Ф2	см. лист КР-3	Фундамент Ф-2	2		
<i>Площадка</i>					
1	ГОСТ 6665-91	Бортовой камень БР100.30-15	52	100	шт.
2	ГОСТ 23279-2012	Сетка 4С ^{12А III-200} _{12А III-200} 1160x1465	1	1506,5	
<i>Материалы</i>					
3	ГОСТ 8267-93*	Щебень М 400 фр. 40-70	33,4		м ³
4	ГОСТ 26633-2015	Бетон кл. В15, F150, W6	27,1		м ³

A-A (1:20)



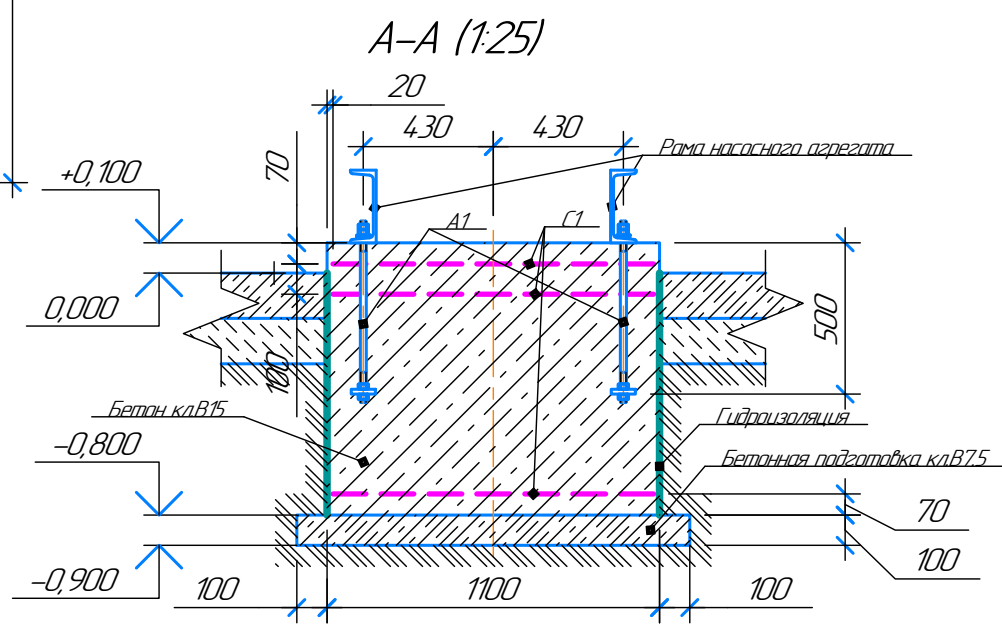
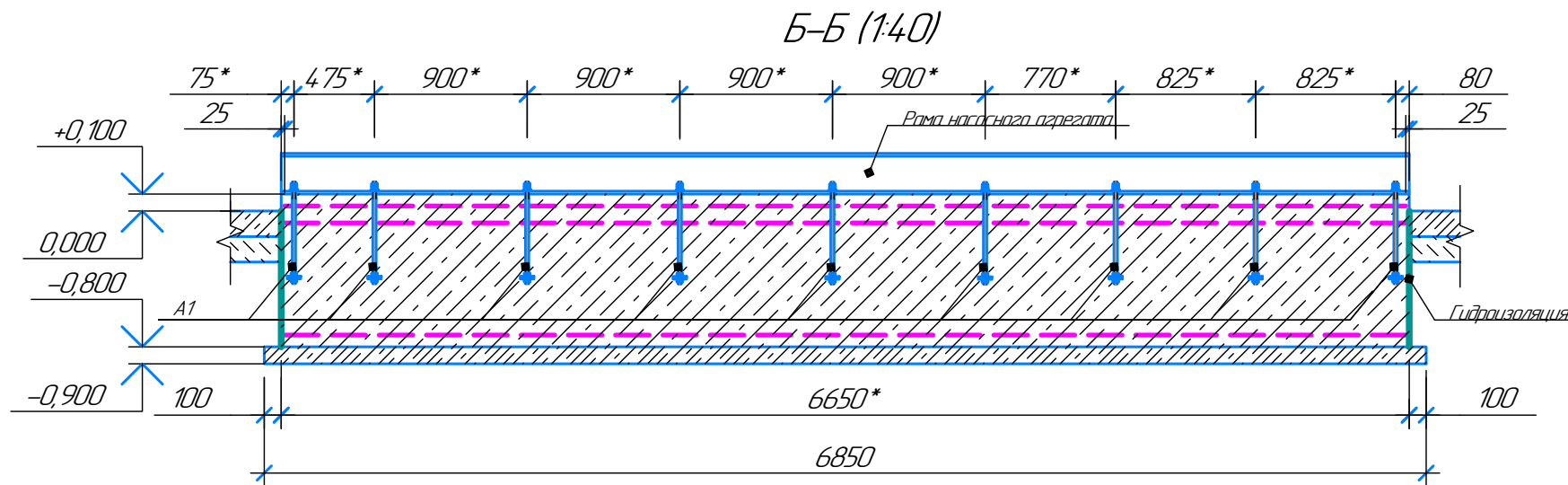
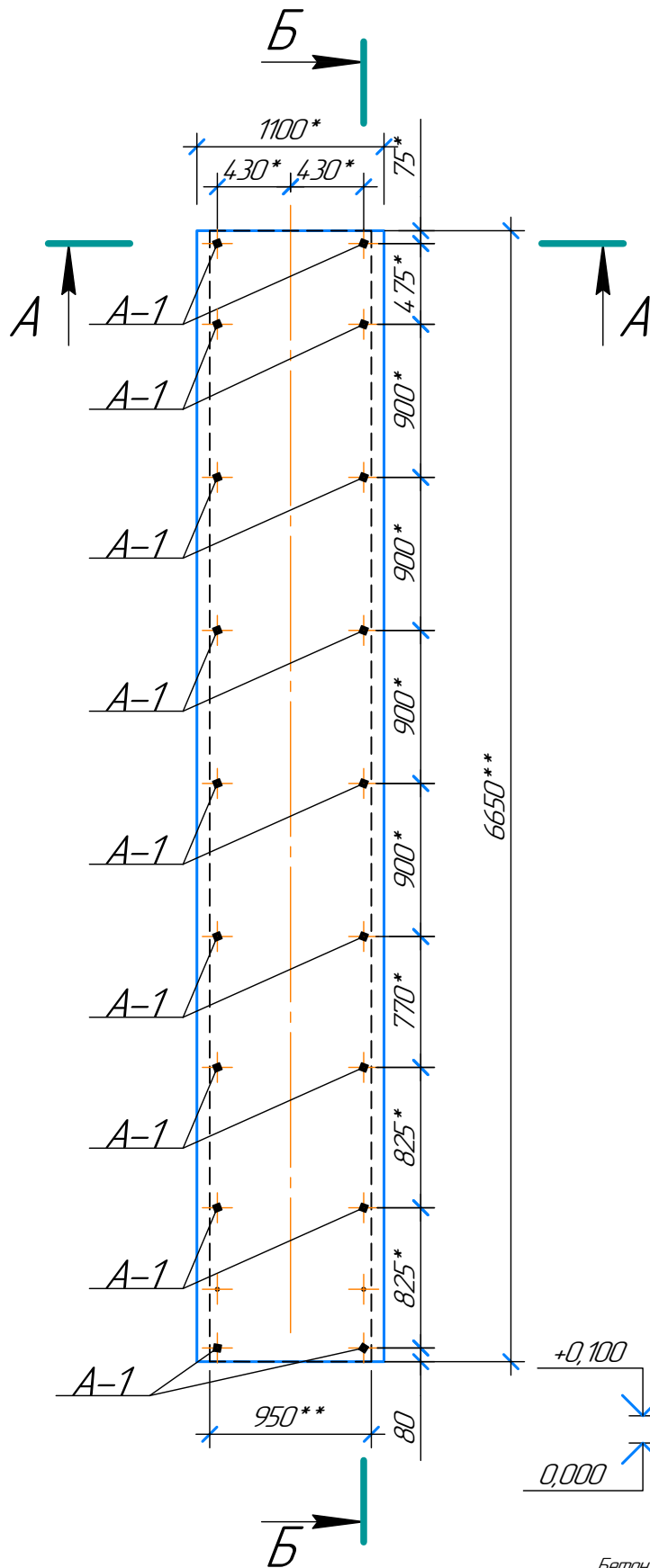
Примечания

- За относительную отметку 0,000 принят уровень детальной площадки.
- Все сварные и бетонные работы выполнять в соответствии с СП 70.133.30.2012 "Несущие и ограждающие конструкции".
- При планировке грунта уплотняются $k=0,98$.
- Боковые поверхности фундаментов, соприкасающиеся с грунтом, следует обмазать горячей битумной мастикой за два раза.
- Площадку по периметру оградить бортовым камнем и выполнить уклон $i=0,003$ в сторону тротуара.
- Все металлические конструкции необходимо окрасить грунтовкой ГФ-021 ГОСТ 25129-82 и эмалью в два слоя ПФ-115 ГОСТ 6465-76.

Согласовано	
Взвешено	№
Пода и дата	
Изд. №	подл.

					4387.22-Г/П-КР			
					Строительство МФНС-5021 Глазовского нефтяного месторождения АО "Геотех"			
Изм.	Колуч.	Лист	№ док.	Подп.	Дата	Стация	Лист	Листов
Разраб.			Исмагилов		07.2022	П	1	
Н.контр.			Воложметова		07.2022			
ГИП			Волкова		07.2022			
						Площадка МФНС-5021		ООО "Векторстрой"
Формат А2								

Фундамент Ф-1 (1:40)



Спецификация элементов

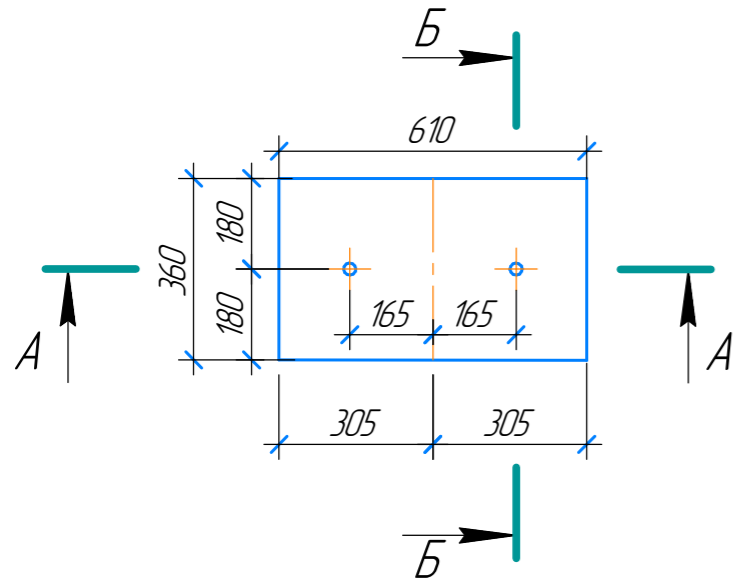
Поз.	Обозначение	Наименование	Кол.	Масса ед. кг	Примечание
		Фундамент монолитный Ф-1	2		
1	ГОСТ 24379.1-80	Болт М24 L=600мм	18	2,71	
С1	ГОСТ 23279-2012	Сетка 4С ^{12А III-200} _{12А III-200} 660x106	3	60,4	
2	ГОСТ 5781-82*	12 А III(A-400) L=860мм	33	0,90	
Материалы					
	ГОСТ 26633-2015	Бетон кл. В15, F150, W6	6,6	-	м ³
	ГОСТ 26633-2015	Бетон кл. В7.5	0,9	-	м ³

- Примечания:
1. За относительную отметку 0,000 принят уровень бетонной площадки.
 2. Боковые поверхности фундаментов, соприкасающиеся с грунтом, следует обмазать горячей битумной мастикой за два раза.
 3. Все сварные и бетонные работы выполнить в соответствии с СП 70.13330.2012 "Несущие и ограждающие конструкции".
 4. *Размеры справочные. Рекомендуется во избежание неточности позиционирования фундаментных болтов производить их установку и заливку после монтажа насосной установки на фундаменте.
 5. **Размеры рамы насосной установки.

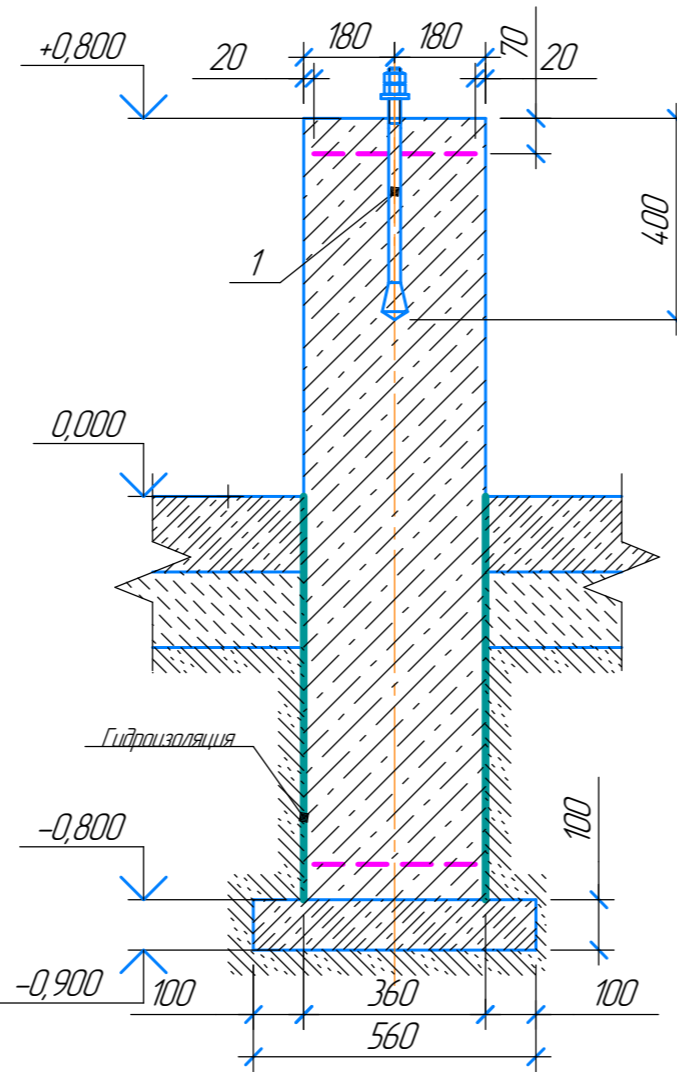
Согласовано	
Взам. инв. №	
Подп. и дата	
Инв. № подл.	

4.387.22-ГЛ-П-КР					
Строительство МФНС-5021 Глазовского нефтяного месторождения АО "Геотех"					
Изм.	Колуч.	Лист	№ док.	Подп.	Дата
Разраб.	Исмагилов				07.2022
Н.контр.	Валлахметова				07.2022
ГИП	Волкова				07.2022
Фундамент Ф-1 под насосный агрегат					Стадия
					Лист
					Листов
					П
					2
					ООО "Векторстрой"
Формат А3					

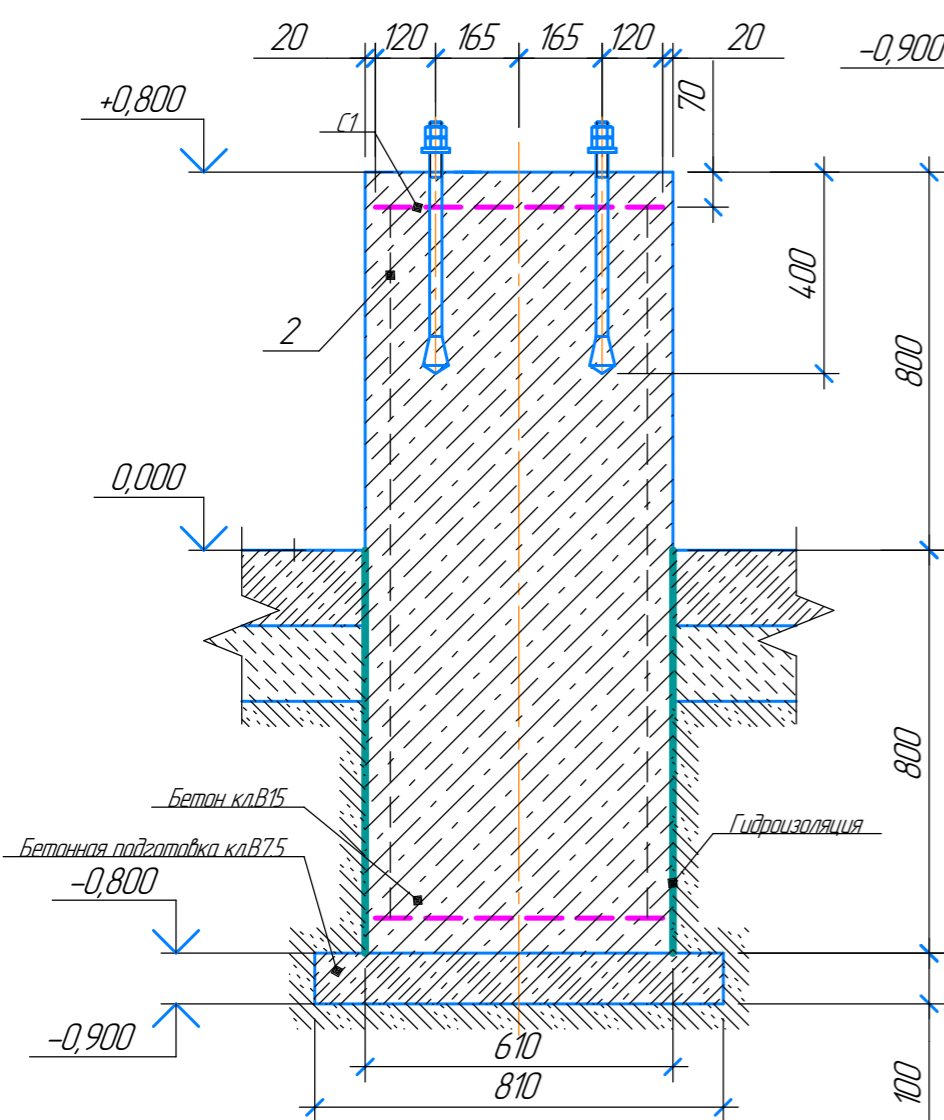
Фундамент Ф-2 (1:15)



Б-Б (1:15)



А-А (1:15)



Спецификация элементов

Поз.	Обозначение	Наименование	Кол.	Масса ед. кз	Примечание
		Фундамент монолитный Ф-2	2		
1	ГОСТ 24379.1-80	Болт М24 L=600мм	2	2,71	
С2	ГОСТ 23279-2012	Сетка 4С ^{12А III-200} _{12А III-200} 26,0x46,0	4	2,85	
2	ГОСТ 5781-82*	φ12 А III(A-400) L=1470мм	8	1,31	
		Материалы			
	ГОСТ 26633-2015	Бетон кл. В15, F150, W4	0,35	-	м ³
	ГОСТ 26633-2015	Бетон кл. В7.5	0,05	-	м ³

Примечания:

1. За относительную отметку 0,000 принят уровень бетонной площадки.
2. Боковые поверхности фундаментов, соприкасающиеся с грунтом, следует обмазать горячей битумной мастикой за два раза.
3. Все сварные и бетонные работы выполнить в соответствии с СП 70.13330.2012 "Несущие и ограждающие конструкции".
4. Все металлические конструкции необходимо окрасить грунтовкой ГФ-021 ГОСТ 25129-82 и эмалью в два слоя ПФ-115 ГОСТ 6465-76.

Согласовано	
Взам. инв. №	
Подп. и дата	
Инв. № подл.	

4387.22-Г/Л-П-КР					
Строительство МФНС-5021 Глазовского нефтяного месторождения АО "Геотех"					
Изм.	Кол.ч.	Лист	№ док.	Подп.	Дата
Разраб.		Исмагилов			06.2022
Н.контр.		Валиахметова			06.2022
ГИП		Волкова			06.2022
Фундамент под депульсатор					Стадия
					Лист
					Листов
					П
					3
					ООО "Векторстрой"

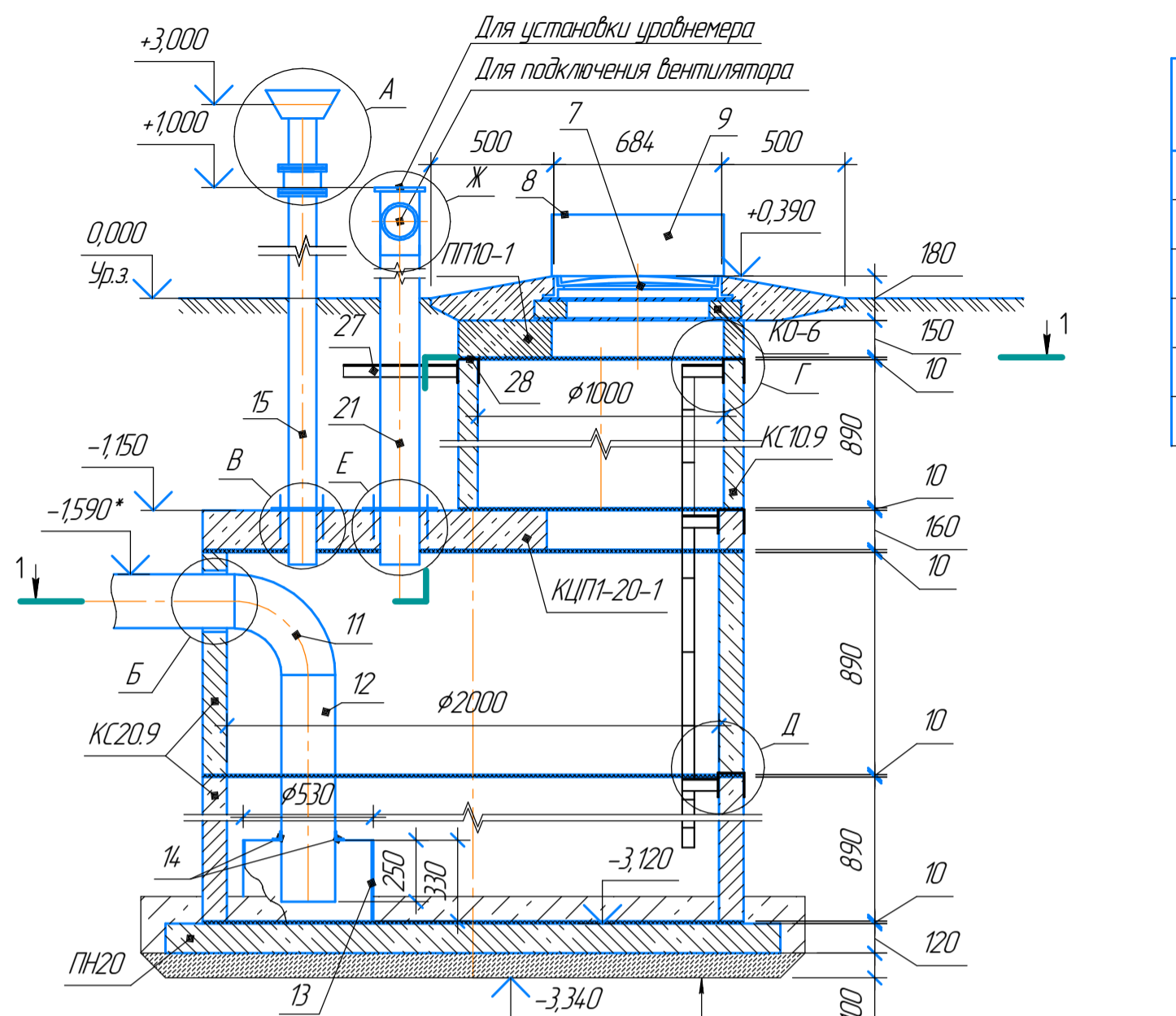
Спецификация железобетонных изделий

Наименование	кол	Размеры			Расход				Вес, тн	Примечания
		l	h	b	бетон, м ³ ед.	сталь, кг ед.	сталь, кг ед.	сталь, кг ед.		
Кольцо КС10.9	1	1000	890	80	0,24	0,24	5,66	5,66	0,60	с.3.900.1-14
Кольцо КС20.9	2	2200	890	100	0,59	1,18	19,88	38,76	1,48	с.3.900.1-14
Кольцо КО-6	1	840	70	130	0,02	0,02	1,10	1,10	0,05	с.3.900.1-14
Плита ПП10-1	1	1160	150	-	0,1	0,1	8,37	8,37	0,25	с.3.900.1-14
Плита КЦП1-20-1	1	2200	160	-	0,51	0,51	72,96	72,96	1,28	с.3.003.1-1/87
Плита днища ПН20	1	2500	120	-	0,59	0,59	79,44	79,44	1,48	с.3.900.1-14

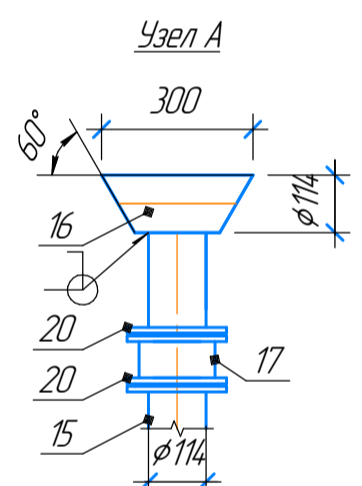
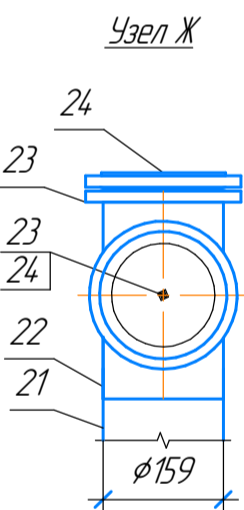
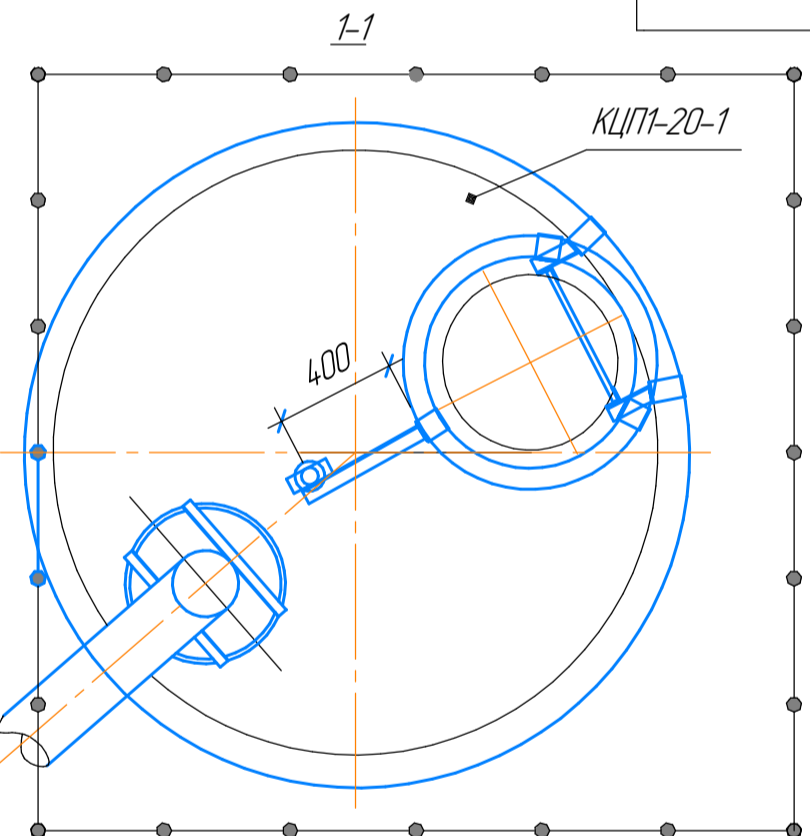
- *Размеры для справок.
- За отметку 0,000 принят уровень спланированной поверхности земли, что соответствует абсолютной отметке возле колодца.
- Ж/б емкость-сборник V=5м³ предназначена для сбора производственно-либневых канализационных стоков.
- Емкость запроектирована из сборных железобетонных изделий по серии 3.900.1-14 вып. 1 и серии 3.003.1-1/87.
- Основание под емкость толщиной 100 мм выполнить из песка по уплотненному грунту Уск>16 т/м³.
- Внутренние поверхности стен емкости оштукатуриваются цементно-песчаным раствором состава 1:2.
- Швы между кольцами внутри емкости оклеить 3 слоями гидроизола на битумно-резиновой мастике, а наружные стены обмазать горячим битумом за 2 раза. Площадь окрашиваемой поверхн S=16 м².
- Отверстия для пропуска труб заделать бетоном марки В12,5.
- Материал набивки и зачеканки, а так же правила производства работ принять по серии 5.900-2 "Сальники набивные Ду 50-1400 мм для пропуска труб через стены". Зазор между пропускаемой трубой и корпусом сальника набивается прослойкой пеньковой пряжи, предварительно скрученной в жгут. Зачеканку выполнить асбестоцементным раствором.
- При производстве работ по очистке колодца, перед спуском рабочего персонала, проревентилировать переносным вентилятором.
- При заполнении колодца, стоки откачивают в автоцистерны и вывозят на очистные сооружения.
- Канализационная емкость ограждается.
- Обозначение опознавательной таблички должно соответствовать "стандарту по оформлению нефтепромысловых объектов ОАО "Газнефть" от 14.05.2007г."

Спецификация

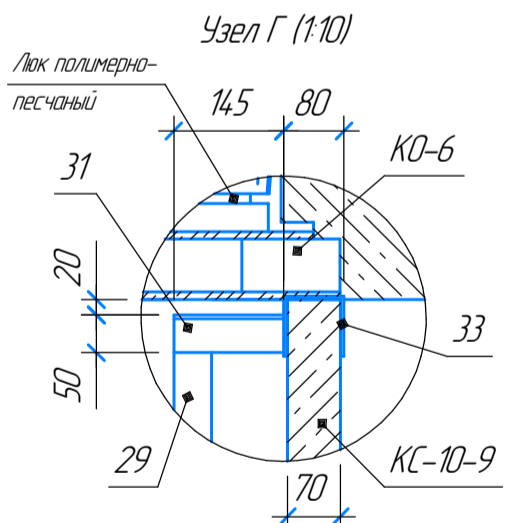
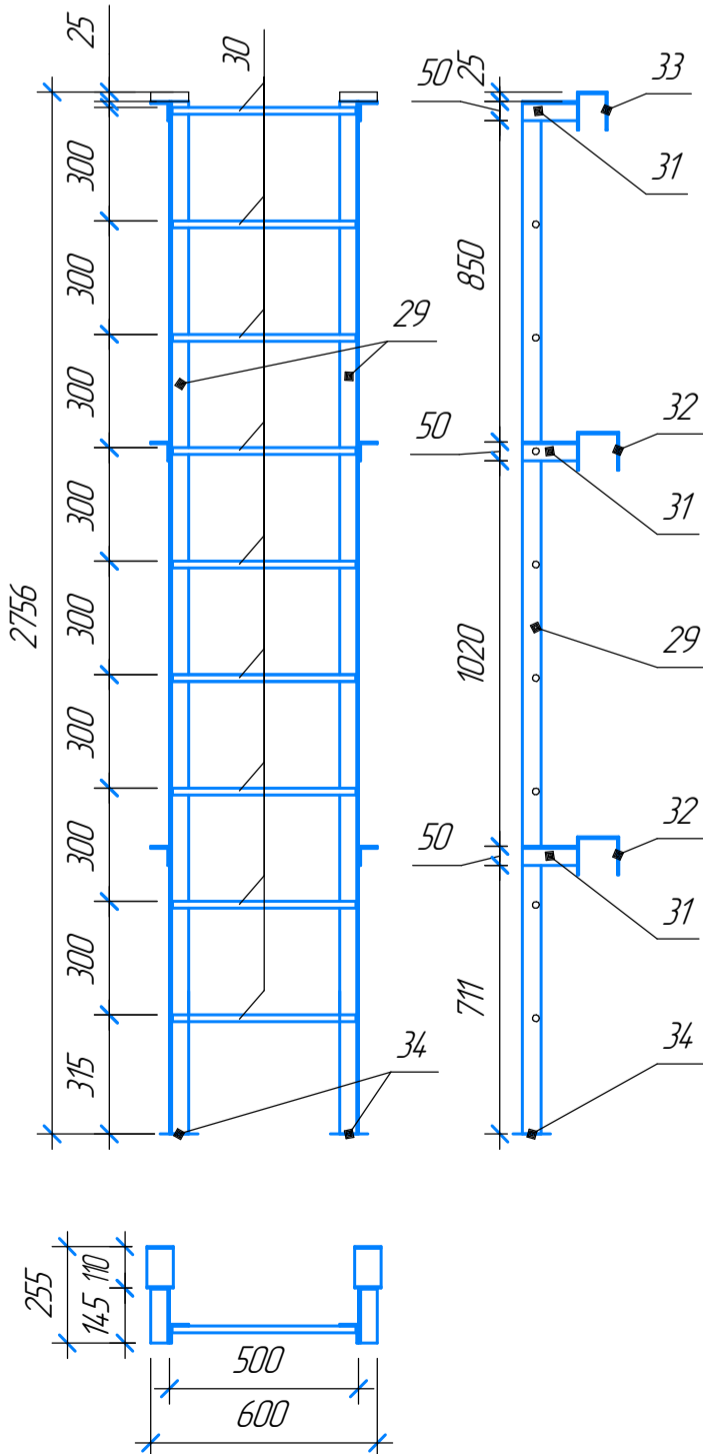
Марка поз.	Наименование	Обозначение	Кол.	Масса ед. кг	Примечание
		Ж/б емкость-сборник V=5 м ³			
1	Т.п.р. 902-09-22.84 АИ	Ж/б емкость-сборник	1		к-т
2	ГОСТ 8736-2014	Песок	0,5		м ³
3	ГОСТ 26633-2015	Бетон В15 (дно), F150 W6	0,3		м ³
4	ГОСТ 26633-2015	Бетон В15 (отмостка), F150 W6	0,3		м ³
5	серия 5.900-2	Сальник набивной ТМ 89-05 Ду200, L=200мм	1	16,0	к-т
6	ГОСТ 2509-2006	Скоба из стали φ16 мм, L=0,52 м	2	0,82	шт.
7	ТУ 4859-4054.7719-2009	Люк ПП 750х630х110 тип "Л"	1	44,0	к-т
8	ГОСТ 19903-2015	Сталь полосовая 6х250х2200	1	25,88	(С245) шт.
9	ГОСТ 8736-2014	Песок (на утепление люка колодца)	0,1		м ³
11	ГОСТ 17375-2001	Отвод 90-219х8,0	1	20,0	шт.
12	ГОСТ 10704-91	Труба φ219х7,0 L=1500 мм	1	54,9	(В-Ст3сп) шт.
13	ГОСТ 10704-91	Труба φ530х6,0 L=330 мм	1	23,48	(В-Ст3сп) шт.
14	ГОСТ 8509-93	Уголок 35х35х4 L=550 мм	2	1,16	(С245) шт.
		Дыхательная труба			
15	ГОСТ 10704-91	Труба φ114х3,5	4,4	9,54	(В-Ст3сп) м
16	ГОСТ 10704-91	Флягарка из трубы φ114х3,5	0,3	2,86	(В-Ст3сп) м
17	ТУ 3689-101-10524.112-2007	Огнещит предохритель ОП-100	1	5,0	к-т
18	ГОСТ 19903-2015	Сталь листовая s=10 мм (200х200мм)	1	3,14	(С245) шт.
19	ГОСТ 28778-90	Болт самоанкерующийся БСР 8Х85 У3	4	0,061	(ВСт3пс2) шт.
20	ГОСТ 33259-2015	Фланец 1-100-16	2	4,9	к-т
		Труба для установки урбнмера и переносного вентилятора			
21	ГОСТ 10704-91	Труба φ159х5	2,2	18,99	(В-Ст3сп) м
22	ГОСТ 17376-2001	Тройник 159х6	1	6,6	(В-Ст3сп) шт.
23	ГОСТ 33259-2015	Фланец 1-150-16	2	8,3	к-т
24	ГОСТ 12836-67	Заглушка фланцевая 150-40	2	14,07	к-т
25	ГОСТ 19903-2015	Сталь листовая s=10 мм (300х300мм)	1	7,07	(С245) шт.
26	ГОСТ 28778-90	Болт самоанкерующийся БСР 8Х85 У3	4	0,061	(ВСт3пс2) шт.
27	ГОСТ 8509-93	Уголок 50х50х5, L=350 мм	1	1,32	(С245) шт.
28	ГОСТ 8278-83	Швеллер стальной зпный 80х80х4, L=100 мм	1	0,71	(С245) шт.
		Стремянка			
29	ГОСТ 8509-93	Уголок 50х50х5, L=2740мм	2	10,32	(С245) шт.
30	ГОСТ 5781-82	Сталь арматурная φ18 А1, L=485мм	9	0,98	(Ст3сп) шт.
31	ГОСТ 8509-93	Уголок 50х50х5, L=145мм	6	0,55	(С245) шт.
32	ГОСТ 8278-83	Швеллер стальной зпный 110х100х4, L=100мм	4	0,93	(С245) шт.
33	ГОСТ 8278-83	Швеллер стальной зпный 90х50х3,5, L=100мм	2	0,49	(С245) шт.
34	ГОСТ 19903-2015	Сталь листовая δ=10,0 мм (100х100 мм)	2	0,79	(С245) шт.



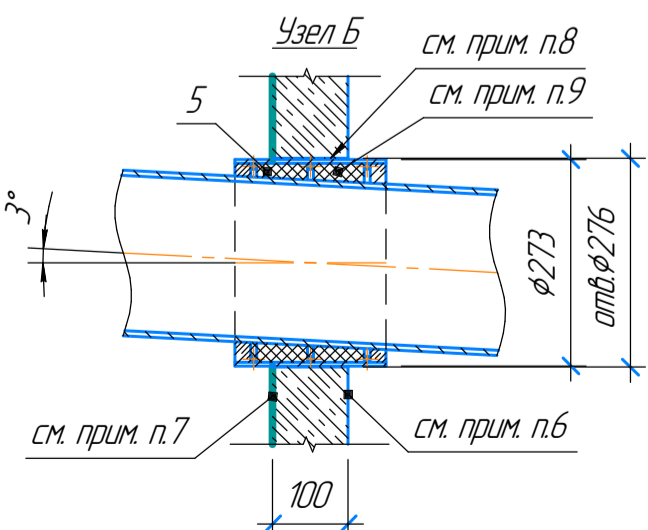
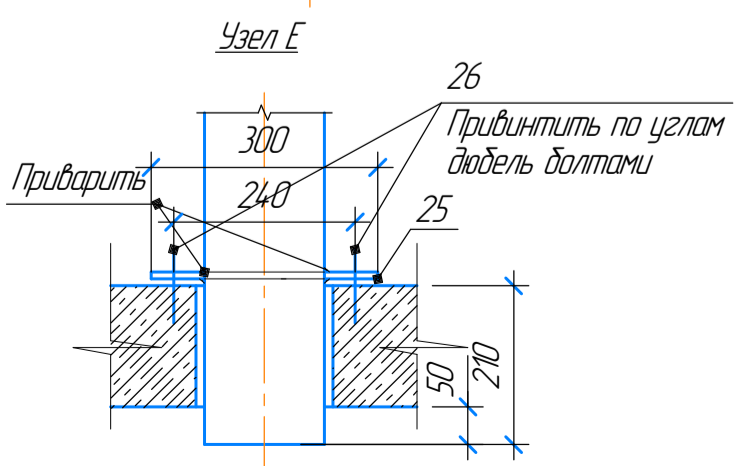
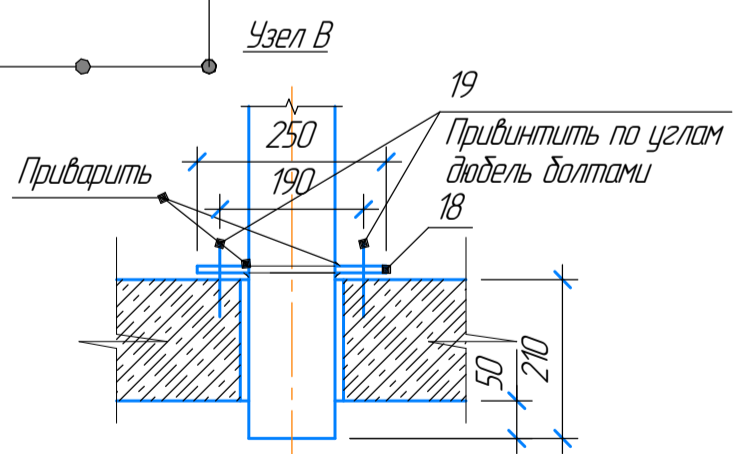
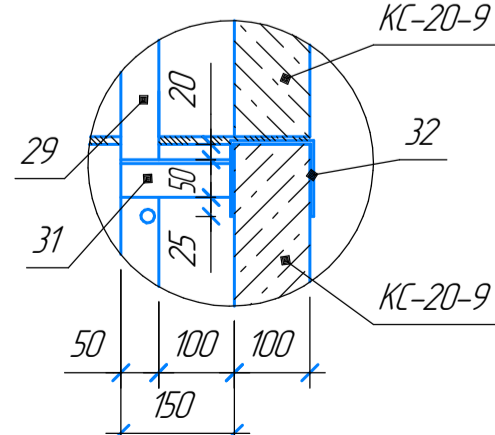
Бетон В15 с защитой и железением поверхности, h=110 мм
Плита днища ПН20, h=120 мм
Песок, h=100 мм
Уплотненный грунт Уск>16 т/м³



Стремянка С-1 (1:20)

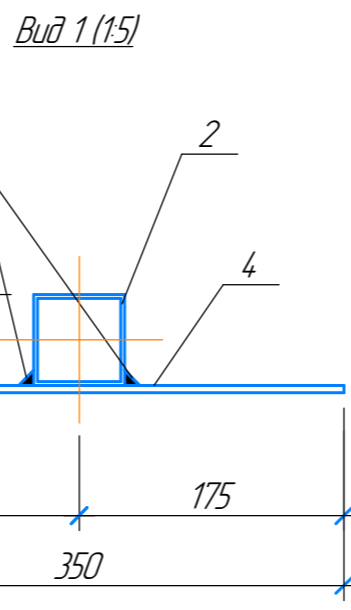
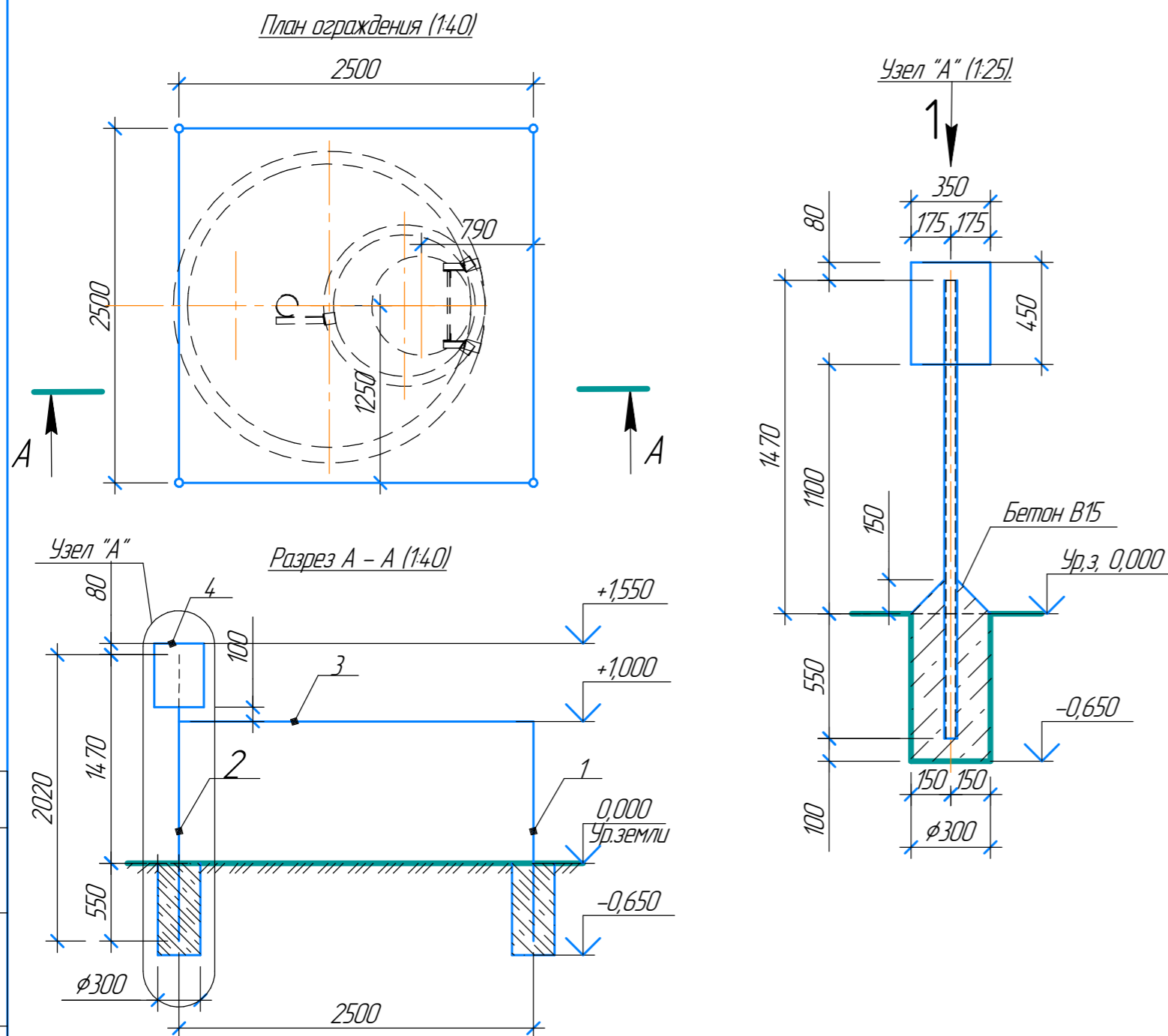


Узел Д (1:10)

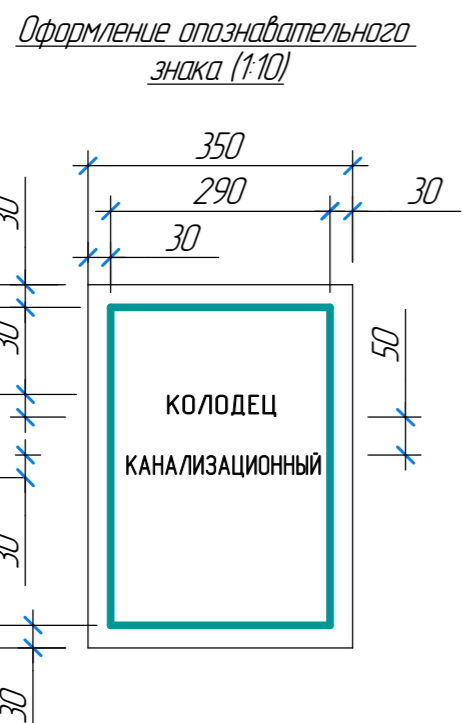


Согласовано
Взам. инв. №
Лист и дата
Инв. № подл.

4.387.22-Г/А-П-КР				
Строительство МФНС-5021 Глазовского нефтяного месторождения АО "Геотех"				
Изм.	Колыч.	Лист	№ док.	Подп.
Разраб.	Исмагилов	07.2022		
Н.контр.	Валахметова	07.2022		
ГИП	Волкова	07.2022		
Канализационная емкость-сборник V=5м ³ с гидрозащитой. Разрез 1-1. Узел А, Б, В, Г, Д, Стремянка С-1			Стандарт	Лист
			П	4
			ООО "Векторстрой"	
Формат А2				



Согласовано	
Взам. инв. №	
Подп. и дата	
Инв. № подл.	

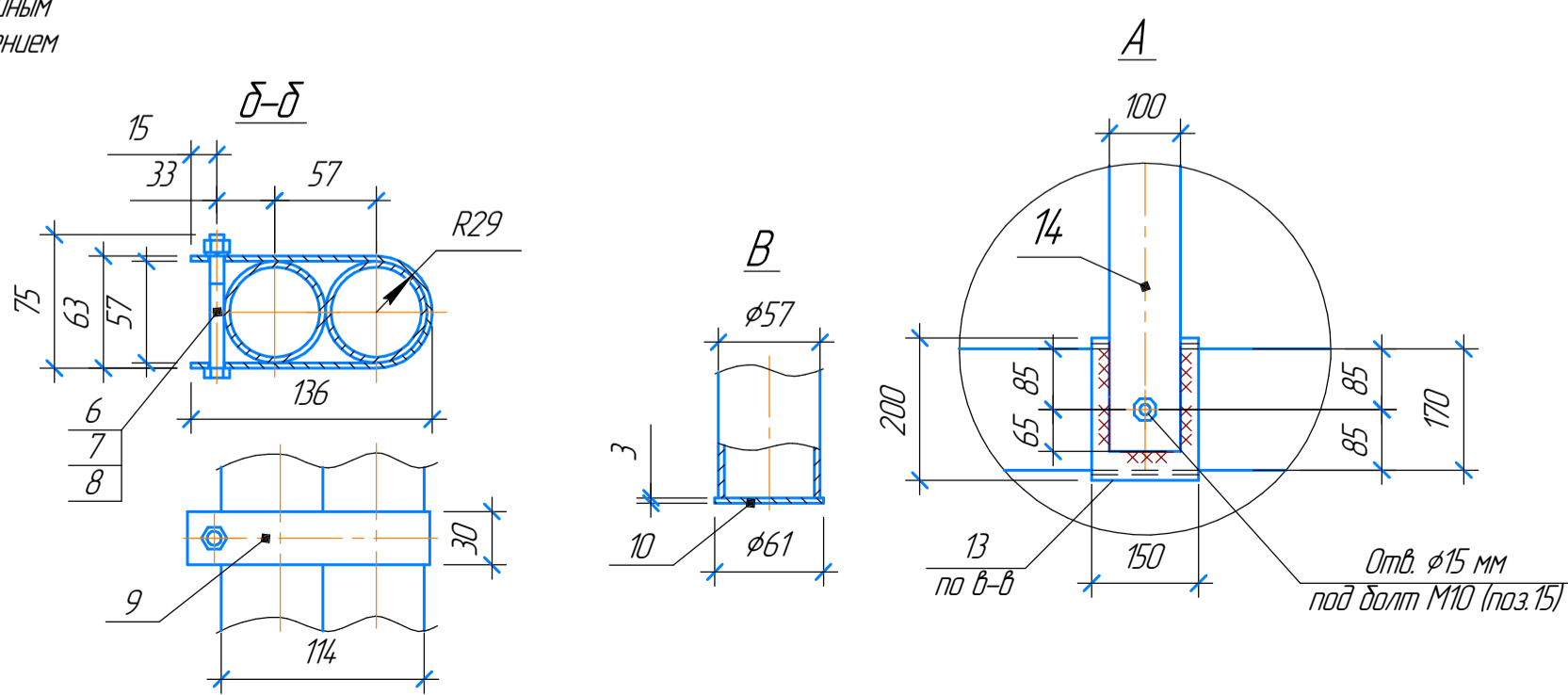
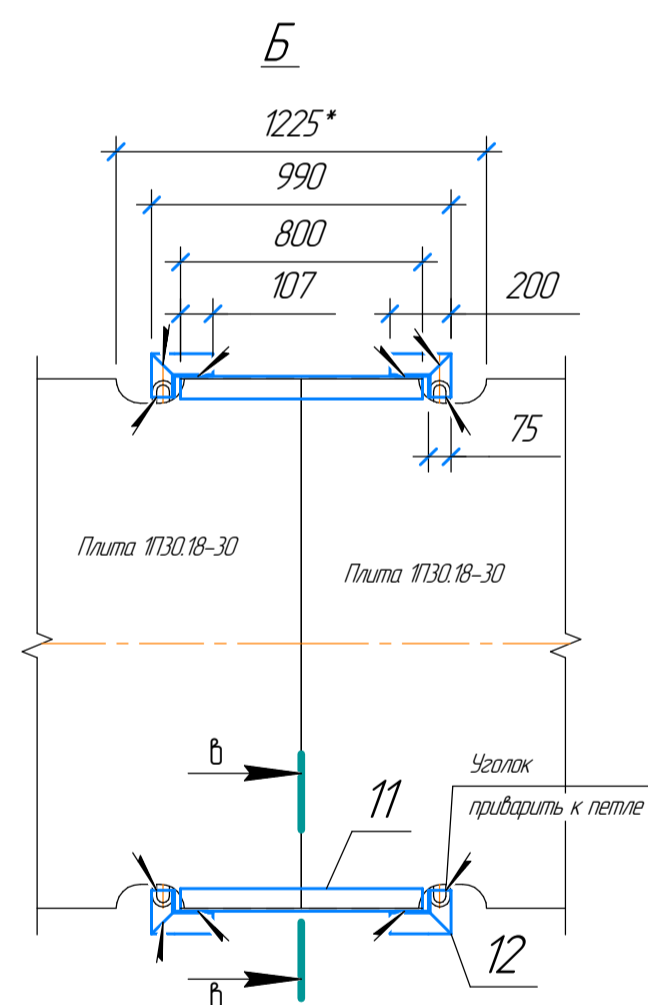
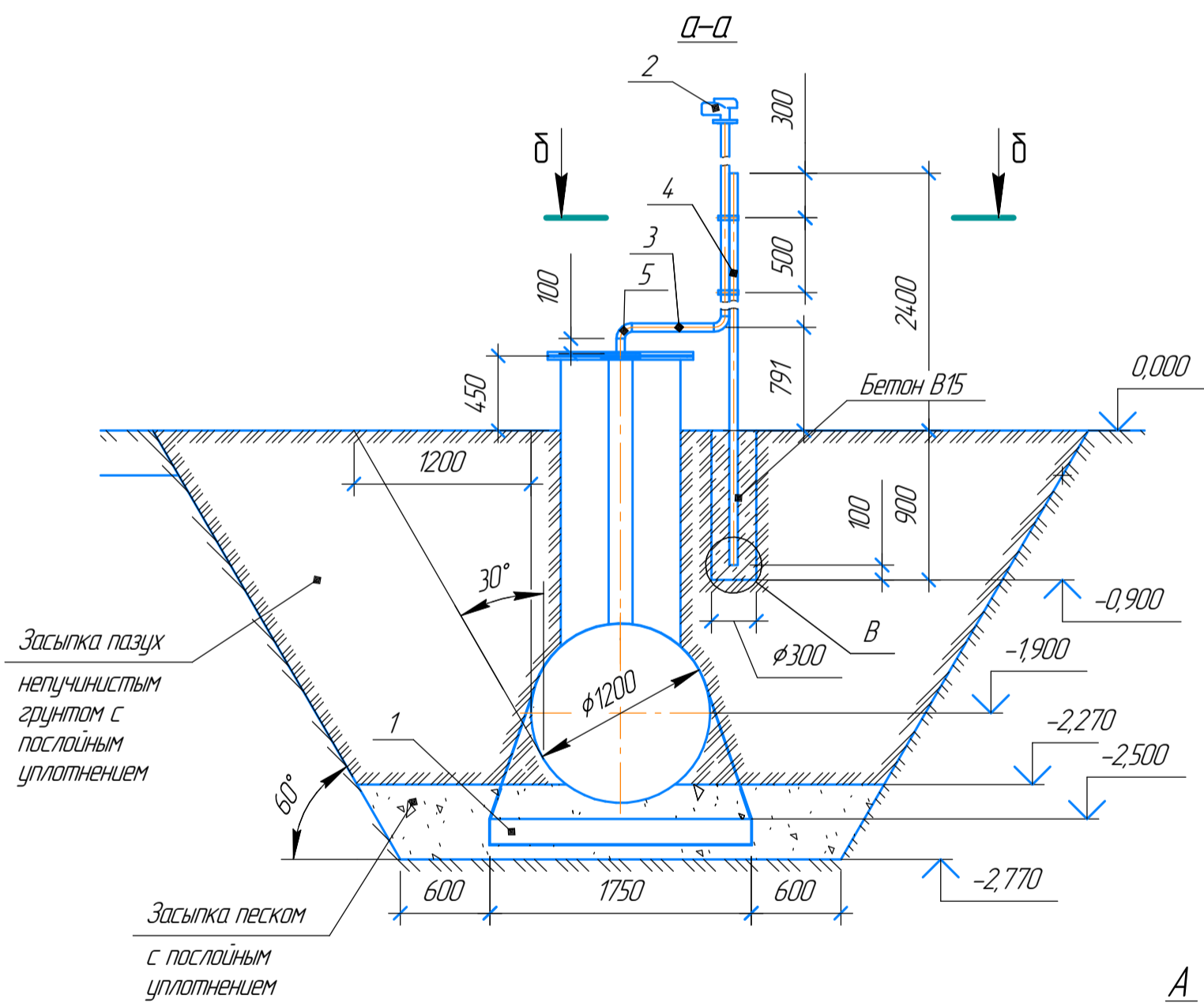
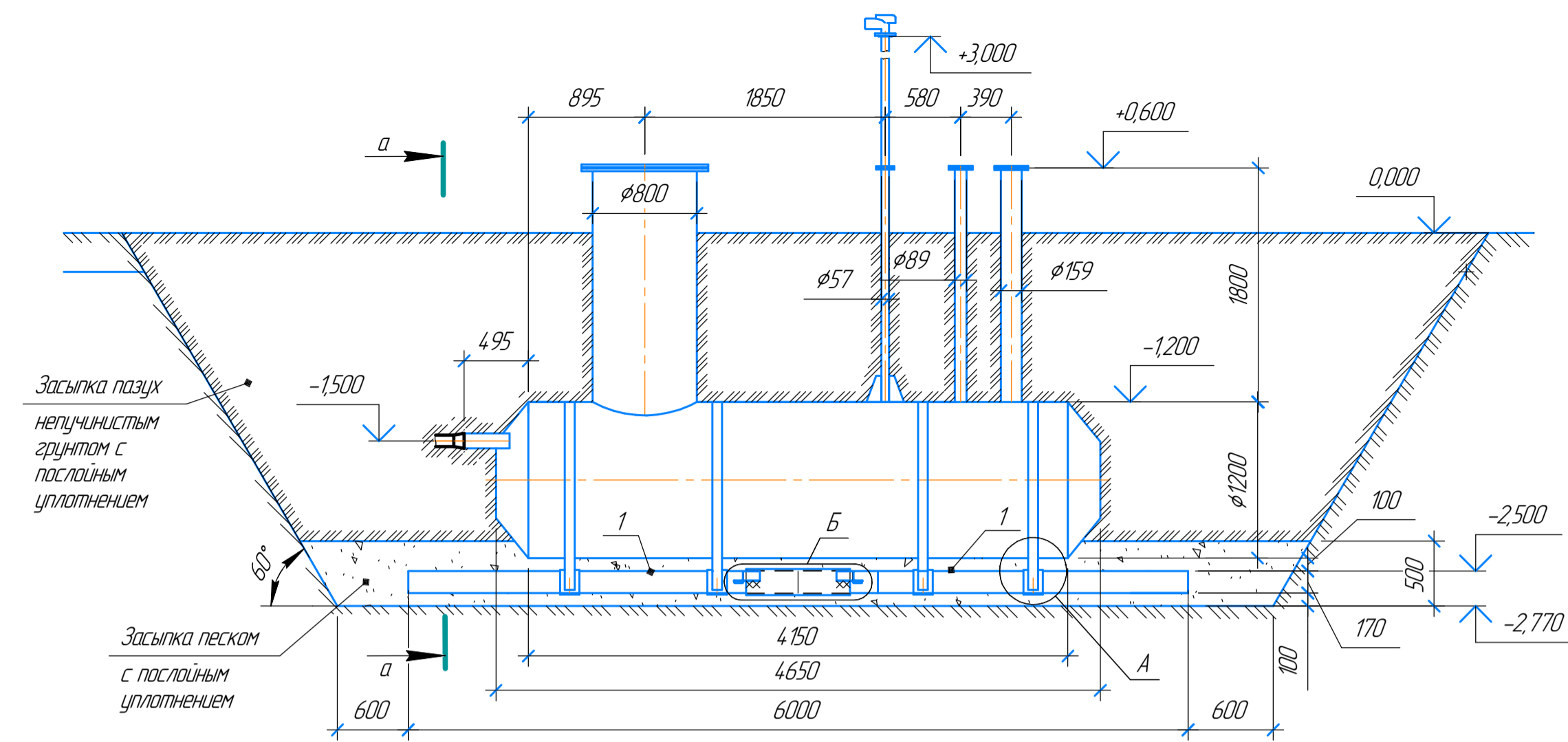


Спецификация

Марка поз.	Наименование	Обозначение	Кол.	Масса ед. кг	Примечание
<i>Ограждение 2500x2500</i>					
1	ГОСТ 32931-2015	Труба 60x60x4 L=1550 мм	3	10,4	(В-СтЗсп) шт.
2	ГОСТ 32931-2015	Труба 60x60x4 L=2020 мм	1	13,56	(В-СтЗсп) шт.
3	ГОСТ 32931-2015	Труба 60x60x4	10	6,71	(В-СтЗсп) м
<i>Материал:</i>					
	ГОСТ 26633-2015	Бетон кл. В15, F150, W6	0,2	-	м ³
<i>Опознавательный знак</i>					
4	ГОСТ 19903-2015	Ст. лист 450x350x2	1	2,51	(С245)

1. Металлическое ограждение – стальные трубы по стойкам из труб, установленные в сверленные котлованы, заполненные бетоном В15 (F150, W6) враспор.
2. Сварку металлоконструкций вести электродами Э42 ГОСТ 9467-75 марки УОНИ-13/45. Высота катета сварных швов равна наименьшей толщине свариваемых элементов, но не менее 5 мм.
3. Надземные участки металлических конструкций после сварки очистить от грязи, налета, покрыть грунтовкой марки ГФ-021 и покрыть краской ПФ-115 в два слоя.
4. Опознавательный знак устанавливается для опознавания места расположения канализационной емкости, и располагается на ограждении канализационной емкости V=5 м³.
5. Опознавательный знак окрасить в цвета согласно ГОСТ 14.202-69 красками по ГОСТ 8292-85*.
6. Для защиты от коррозии выполнить обетонирование стоек на высоту 150 мм от уровня земли.

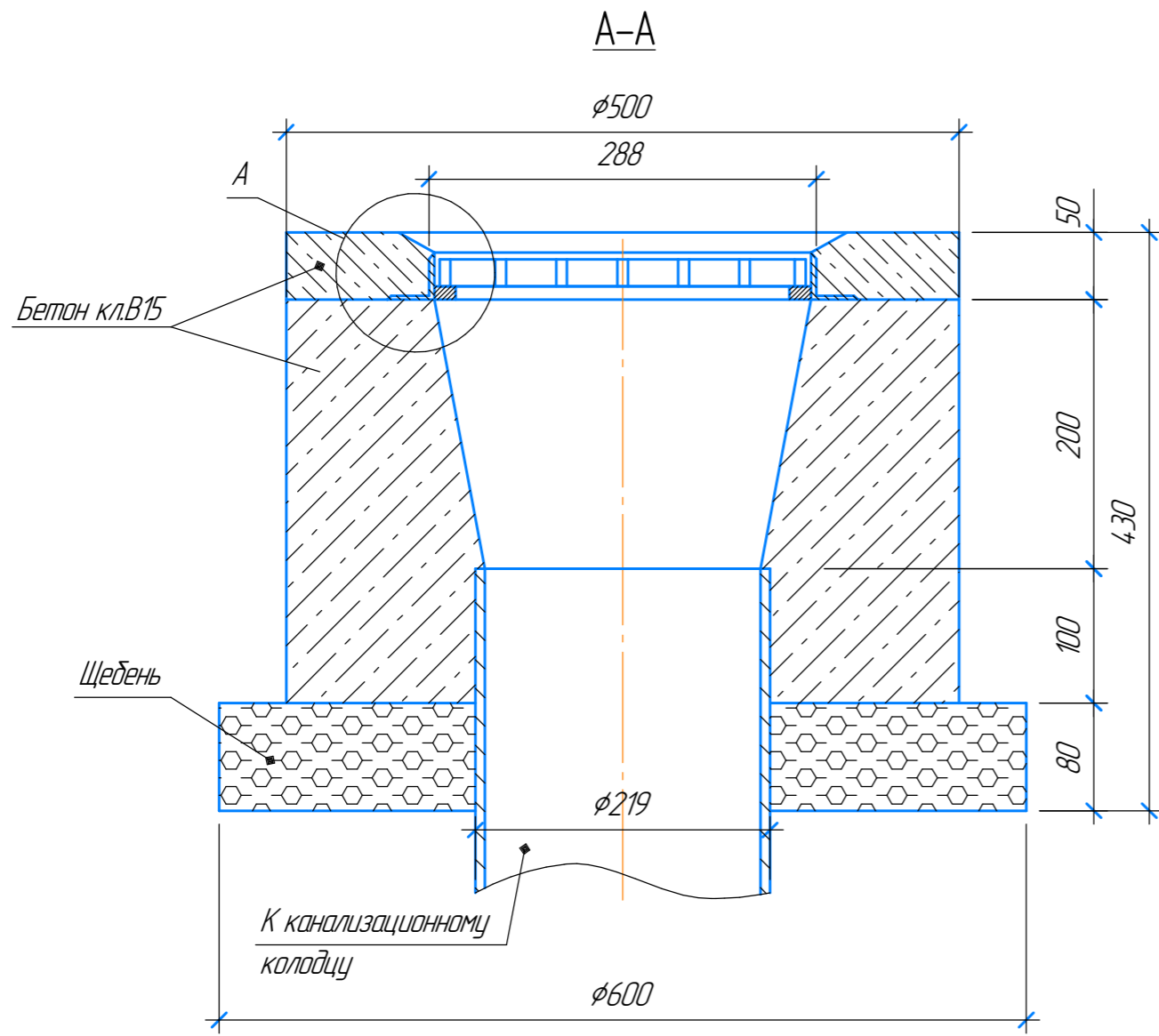
4387.22-Г/Л-П-КР					
Строительство МФНС-5021 Глазовского нефтяного месторождения АО "Геотех"					
Изм.	Колуч.	Лист	№ док.	Подп.	Дата
Разраб.	Исмагилов				07.2022
Н.контр.	Валихметова				07.2022
ГИП	Волкова				07.2022
Ограждение канализационной емкости 5м ³					Страница
					Лист
					Листов
					7
					5
					ООО "Векторстрой"
Формат А3					



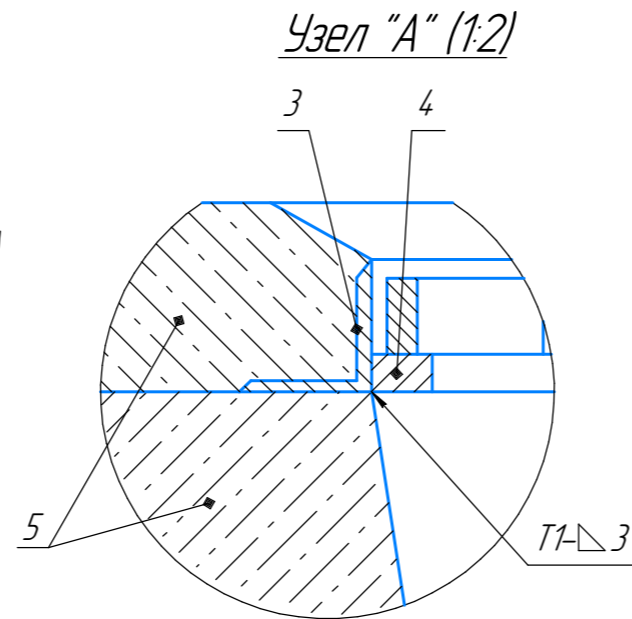
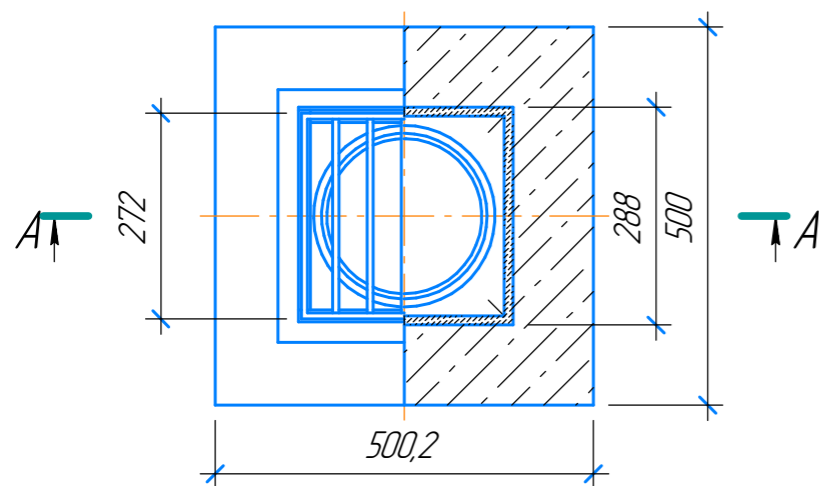
Спецификация					
Марка поз.	Наименование	Обозначение	Кол.	Масса кг.	Примечание
Основание					
1	ГОСТ 21924.0-84	Плита дорожная П130.18-30	2	2200	
Дыхательная система					
2	Дыхательный клапан DN50	СМДК-50ААМ	1	2,15	
3	ГОСТ 10704-91	Труба $\phi 57 \times 3,2$ L=3800 мм	1	16,14	(В-Ст3сп)
4	ГОСТ 10704-91	Труба $\phi 57 \times 3,2$ L=3200 мм	1	13,59	(В-Ст3сп)
5	ГОСТ 17375-2001	Отвод 90°-57х4-Т54	2	0,7	
6	ГОСТ 7798-70	Болт 2М8-6х50.109.40Х016	2	0,035	
7	ГОСТ ISO 4032-2014	Гайка 2М8х1,25-6Н.12.40Х016	2	0,006	
8	ГОСТ 6402-70	Шайба 8 65Г 019	2	0,001	
9	ГОСТ 19903-2015	Полоса 3х30х310	2	0,2	(С245)
10	ГОСТ 19903-2015	Пластина $\phi 61 \times 3$	2	0,05	(С245)
Крепление плит					
11	ГОСТ 8240-97	Швеллер 20П L _{обш} =1600мм	1	29,39	(С245)
12	ГОСТ 8509-93	Уголок 75х5 L _{обш} =1500мм	1	8,7	(С245)
Хомут					
13	ГОСТ 8240-97	Швеллер 20П L _{обш} =1500мм	2	2,76	(С245)
14	ГОСТ 19903-2015	-100х10 L _{обш} =3800мм	1	29,9	(С245)
15	ННН	Распорный анкер-шпилька HSL-3 M10/20	2	0,07	
Материалы					
	ГОСТ 8736-2014	Песок	9,5		м ³
	ГОСТ 26633-2015	Бетон В15, F150 W6	0,08		м ³

1. Основание из дорожных плит предусмотрена для емкости (изготовитель ООО "САРРЗ") подземной V=5м³ для сбора дренажа.
2. Земляные работы по устройству фундамента производить в соответствии с требованиями СП 4.5.13.330.2012 "Земляные сооружения, основания и фундаменты."
3. Сварку узлов и отдельных элементов производить электродами типа Э-42 ГОСТ 9467-75.
4. Обратную засыпку дренажной емкости следует выполнить непучинистым грунтом - песком по ГОСТ 8736-2014, слоями по 200 мм, общей толщиной 0,5 м, остальную засыпку - естественным грунтом.
5. Над емкостью кроме веса грунта обратной засыпки, запрещается размещение дополнительных постоянных и временных нагрузок.
6. Крышка люка, ответные фланцы штуцеров, прокладки, крепеж входят в комплект поставки.
7. Антикоррозионную защиту металлических элементов выполнить из битумно-резиновой мастики по ГОСТ 15836-79 толщиной не менее 3,0 мм.

4387.22-Г/П-КР					
Строительство МФНС-5021 Глазовского нефтяного месторождения АО "Геотех"					
Изм.	Колыч.	Лист	№ док.	Подп.	Дата
Разраб.	Исмагилов	07	2022		
Н.контр.	Волохметова	07	2022		
ГИП	Волкова	07	2022		
Подземная емкость V=5м ³ . Разрез а-а, б-б, в-в. Узел А, Б, В					
Стация			Лист	Листов	
П			6		
ООО "Векторстрой"					
Формат А2					

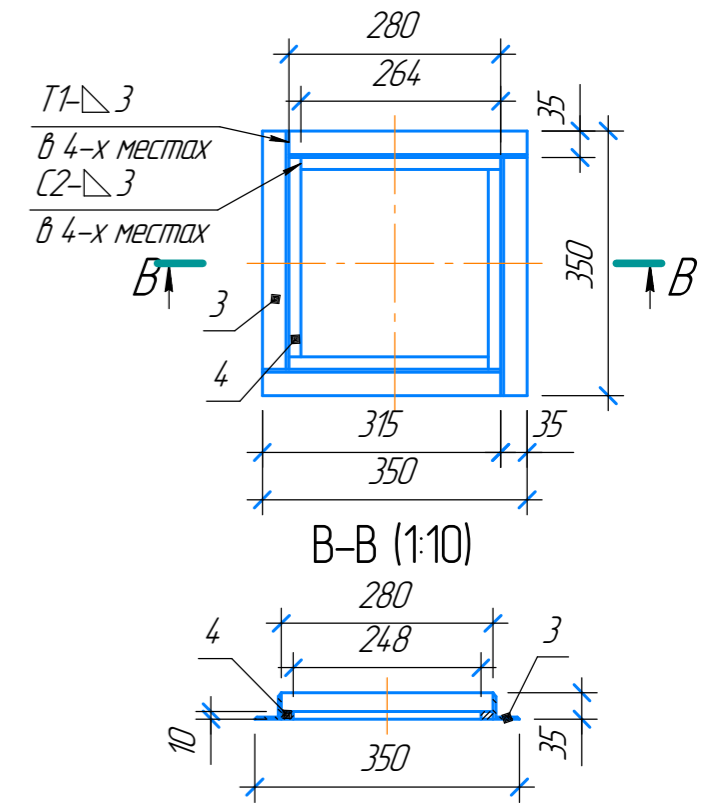
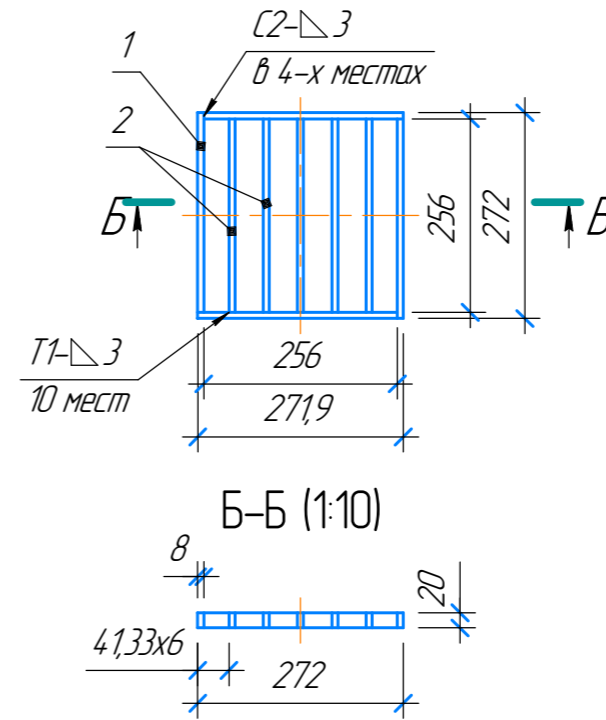


Трап бетонный



Спецификация

Поз.	Обозначение	Наименование	Кол.	Масса ед, кг	Примечание
1	ГОСТ 103-2006	Полоса 8x20 l=272 мм (С245)	4	0,34	шт.
2	ГОСТ 103-2006	Полоса 8x20 l=256 мм (С245)	5	0,32	шт.
3	ГОСТ 8509-93	Уголок 35x35x4-8 l=315 мм (С245)	4	0,66	шт.
4	ГОСТ 103-2006	Полоса 10x16 l=264 мм (С245)	4	0,33	шт.
Материал					
	ГОСТ 26633-2015	Бетон класса В15, F150 W6	0,08		м ³
	ГОСТ 8267-93	Щебень М400 фр.40-70	0,03		м ³



1 Все соединения металлических элементов на сварке производить электродами типа Э-42 марки АНО-17 ГОСТ 9467-75*. Сварные швы выполняются ручной электродуговой сваркой ГОСТ 5264-80*. Высота шва по наименьшей толщине свариваемых элементов.

2 Поверхность металлоконструкций после сварки очистить от грязи, налета, покрыть грунтовкой марки ГФ-021 ГОСТ 25129-82* и покрасить эмалью ПФ-115 ГОСТ 6465-76 за два раза.

3 Месторасположение трапа на площадке МФНС см. на листах раздела ПЗУ.

4387.22-Г/П-КР					
Строительство МФНС-5021 Глазовского нефтяного месторождения АО "Геотех"					
Изм.	Колуч.	Лист	№ док.	Подп.	Дата
Разраб.	Исмагилов				07.2022
Н.контр.	Валихметова				07.2022
ГИП	Волкова				07.2022
				Стадия	Лист
				П	7
				Листов	
Трап				ООО "Векторстрой"	

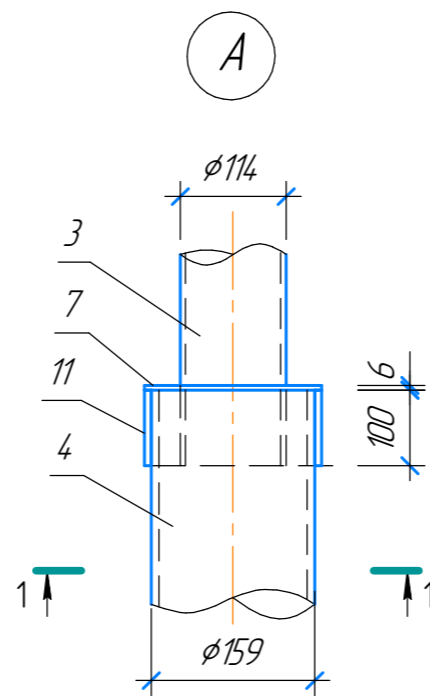
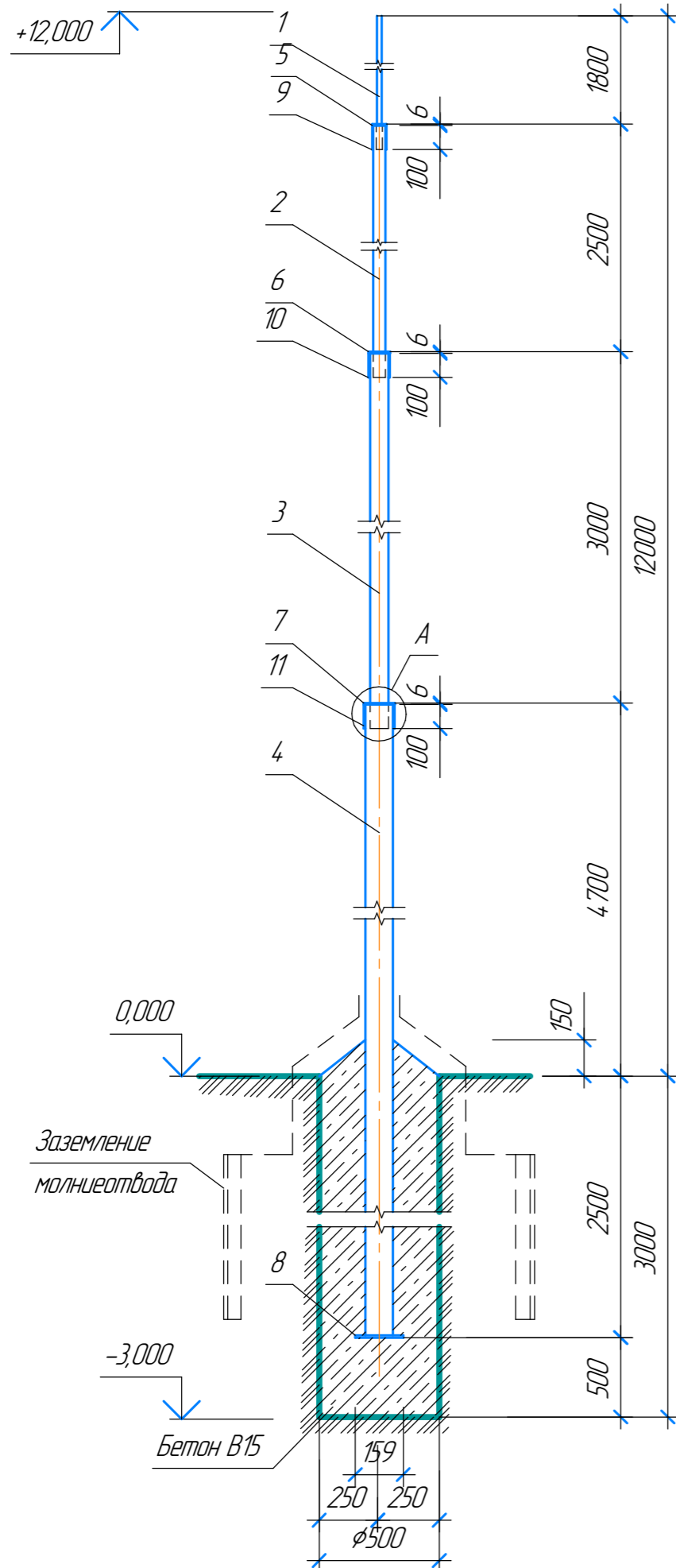
Согласовано

Взам. инв. №

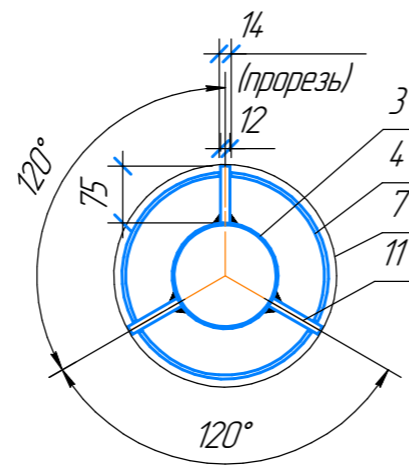
Подп. и дата

Инв. № подл.

Молниеотвод h=12,0 м.



1-1 (1:10)



Спецификация изделий и материалов

Марка позиция	Обозначение	Наименование	Кол-во, шт	Масса, ед. кг	Примеч.
		Молниеотвод h=12,0 м		24,2,03	
1	ГОСТ 10704-91	Труба $\phi 20 \times 2,0$ L=1900мм	1	1,69	В-СтЗсп
2	ГОСТ 10704-91	Труба $\phi 89 \times 5$ L=2600мм	1	26,92	В-СтЗсп
3	ГОСТ 10704-91	Труба $\phi 114 \times 4,5$ L=3100мм	1	37,67	В-СтЗсп
4	ГОСТ 10704-91	Труба $\phi 159 \times 6$ L=7200мм	1	163,00	В-СтЗсп
5	ГОСТ 103-2006	Ст. полоса -100x100x6 (с отв. $\phi 22$)	1	0,34	С245
6	ГОСТ 103-2006	Ст. полоса -125x125x6 (с отв. $\phi 91$)	1	0,27	С245
7	ГОСТ 103-2006	Ст. полоса -170x170x6 (с отв. $\phi 116$)	1	0,91	С245
8	ГОСТ 103-2006	Ст. полоса -250x250x6	1	7,69	С245
9	ГОСТ 103-2006	Ст. полоса -100x12 L=80мм	3	0,75	С245 (ребро)
10	ГОСТ 103-2006	Ст. полоса -100x12 L=18мм	3	0,17	С245 (ребро)
11	ГОСТ 103-2006	Ст. полоса -100x12 L=28мм	3	0,26	С245 (ребро)
		Материал:			
	ГОСТ 26633-2015	Бетон кл. В15, F150, W6	0,55		м ³

1 Спецификация выполнена на один молниеотвод.

2 Сварку металлоконструкций производить по ГОСТ 5264-80 электродами Э-42 по ГОСТ 9467-75*. Высоту сварного шва принять по наименьшей толщине свариваемых элементов.

3 В местах соединения труб между собой в трубе большего диаметра выполняются прорезы для ребер шириной 14 мм и глубиной 100 мм.

4 Металлоконструкции после сварки очистить от грязи, налета, покрыть краской ПФ-115 ГОСТ 6465-76 два раза по грунтовке ГФ-021 ГОСТ 25129-82*.

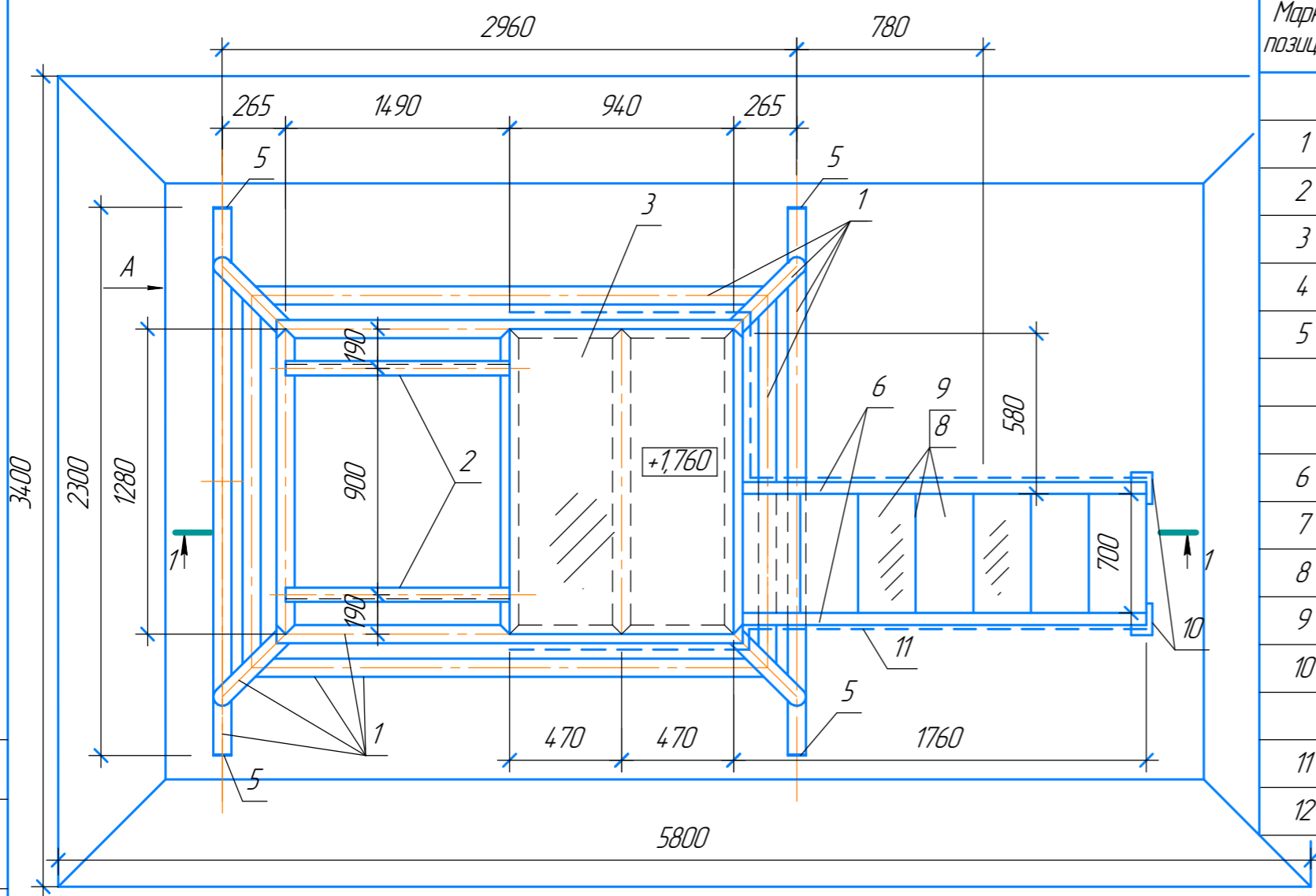
5 Для защиты от коррозии выполнить обетонирование стойки молниеотвода на высоту 150 мм от планировочной отметки земли.

4387.22-Г/Л-П-КР					
Строительство МФНС-5021 Глазовского нефтяного месторождения АО "Геотех"					
Изм.	Колуч.	Лист	№ док.	Подп.	Дата
Разраб.		Исмагилов			07.2022
Н.контр.		Валихметова			07.2022
ГИП		Волкова			07.2022
Молниеотвод h=12,0 м. Разрез 1-1. Узел А					
				Стандия	Лист
				П	8
				ООО "Векторстрой"	

Согласовано

Инв. № подл.	Подп. и дата	Взам. инв. №

План (1:25)

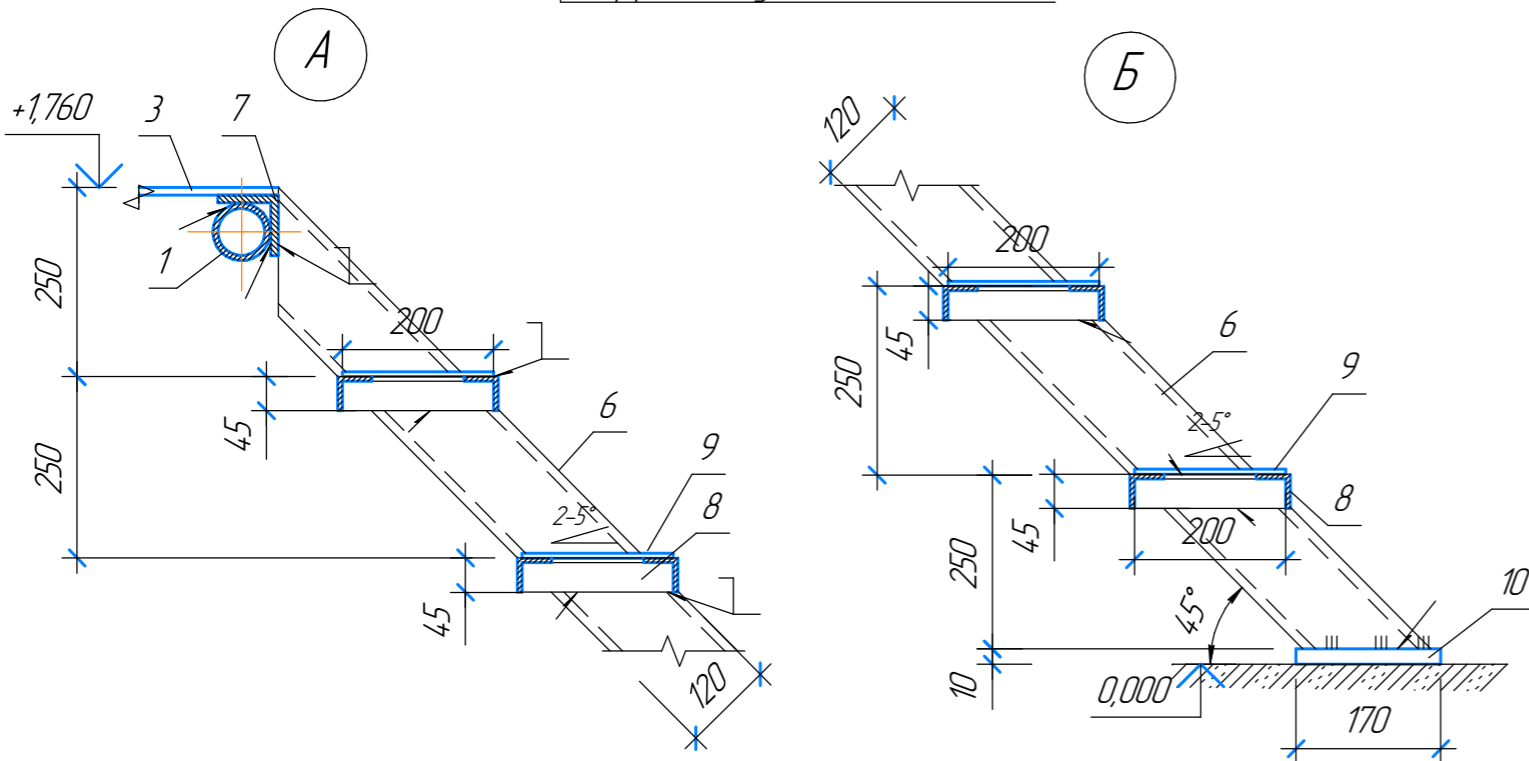


Спецификация

Марка позиция	Обозначение	Наименование	Кол-во	Масса, кг	Примечание
Подставка под КТП				507,14	
1	ГОСТ 10704-91	Труба $\phi 76 \times 4$	29,0	205,9	(В-СтЗсп) п.м
2	ГОСТ 8240-97	Швеллер $\square 10$ L=1490 мм	2	25,6	(С245)
3	ТУ 36.26.11-5-89	Ст. просечно-вытяжная ПВ-508	1	23,62	(СтЗсп)
4	ГОСТ 103-2006	Ст. полоса -150x150x6	20	21,24	(С245)
5	ГОСТ 103-2006	Ст. полоса -76x76x6	4	1,09	(С245)
	ГОСТ 8267-93	Щебень М400 фракция 40-70	4,8		м ³
Лестничный марш					
6	ГОСТ 8240-97	Швеллер $\square 12$ L=2450 мм	2	50,96	(С245)
7	ГОСТ 8509-93	Уголок $\angle 80 \times 80 \times 6$ L=100 мм	2	1,47	(С245)
8	ГОСТ 8509-93	Уголок $\angle 45 \times 45 \times 5$	10,92	36,8	(С245) п.м
9	ТУ 36.26.11-5-89	Ст. просечно-вытяжная ПВ-508	6	2,9	17,4 (СтЗсп)
10	ГОСТ 103-2006	Ст. полоса -170x100x10	2	2,67	(С245)
Ограждение					
11	ГОСТ 8509-93	Уголок $\angle 45 \times 45 \times 5$	21,2	71,44	(С245) п.м
12	ГОСТ 103-2006	Ст. полоса -150x4	6,8	32,03	(С245) п.м

Щебень М400 фракции 40-70-300мм
Коэффициент уплотнения - 0,98

1. Спецификация выполнена на одну подставку под КТП.
2. Поверхность металлоконструкций после сварки очистить от грязи, налета, огрунтовать ГФ-021 ГОСТ 25129-82* и покрыть эмалью ПФ-115 ГОСТ 6465-76 за два раза.
3. Все сварные работы выполнить в соответствии с "Указаниями по сварке соединений арматуры закладных деталей железобетонных конструкций" СП 70.13330.2012 и ГОСТ 5264-80. Сварку металлоконструкций вести электродами Э-42 марки АНО-17, толщиной 5 мм по ГОСТ 9467-75.
4. В "вид А" условно не показаны ограждение и лестничный марш.
5. Ступени должны иметь уклон вовнутрь 2-5°.
6. Подставка под КТП устанавливается на спланированную площадку подсыпанную слоем щебня на высоту 0,3м.
7. Данный лист см. совместно с листом КР-10.2.



					4387.22-ГЛ-П-КР			
					Строительство МФНС-5021 Глазовского нефтяного месторождения АО "Геотех"			
Изм.	Кол-во	Лист	№ док.	Подп.	Дата	Стация	Лист	Листов
Разраб.		Исмагилов			07.2022	П	10.1	2
Н.контр.		Валихметова			07.2022			
ГИП		Волкова			07.2022	Подставка под КТП		
						ООО "Векторстрой"		

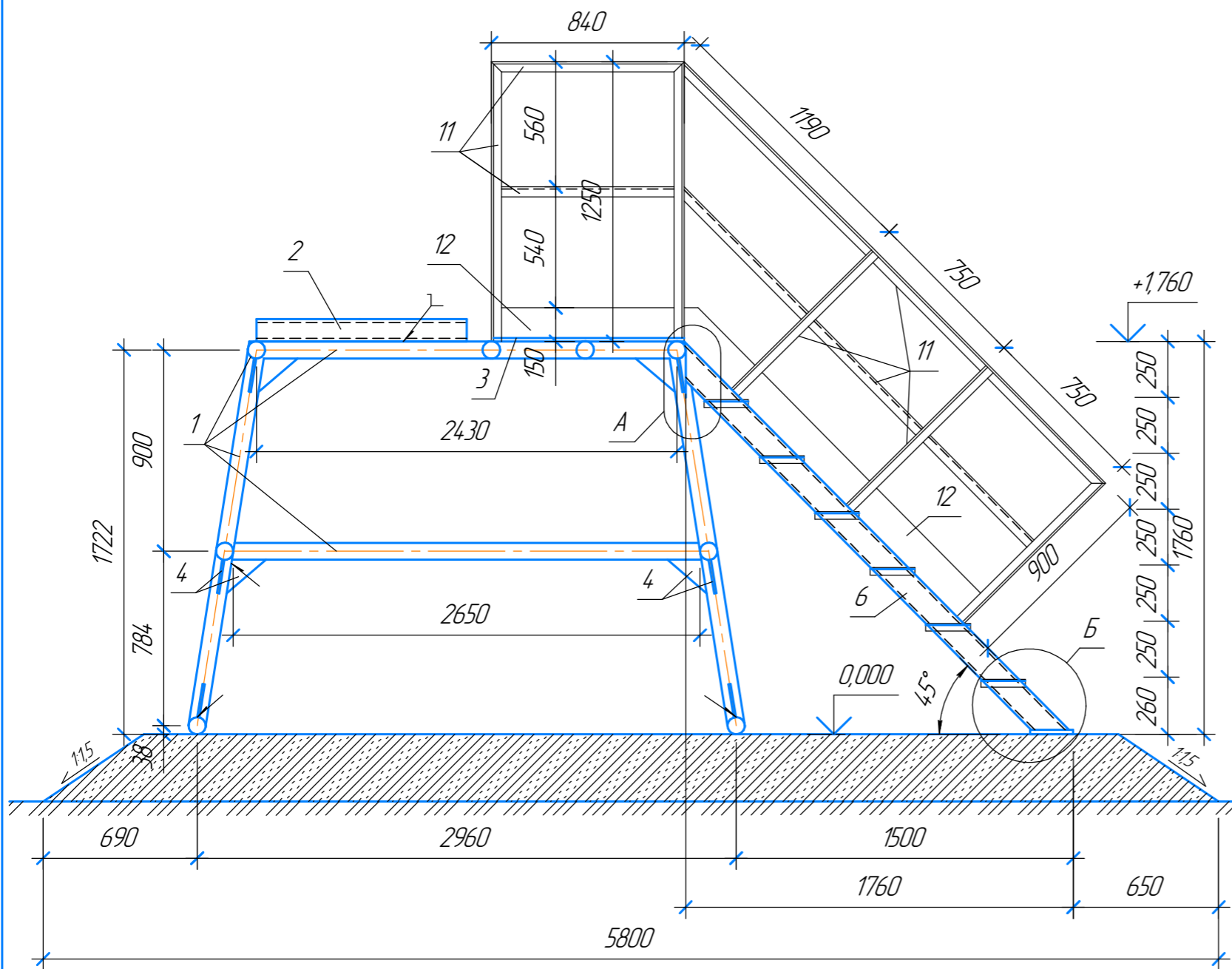
Согласовано

Взам. инв. №

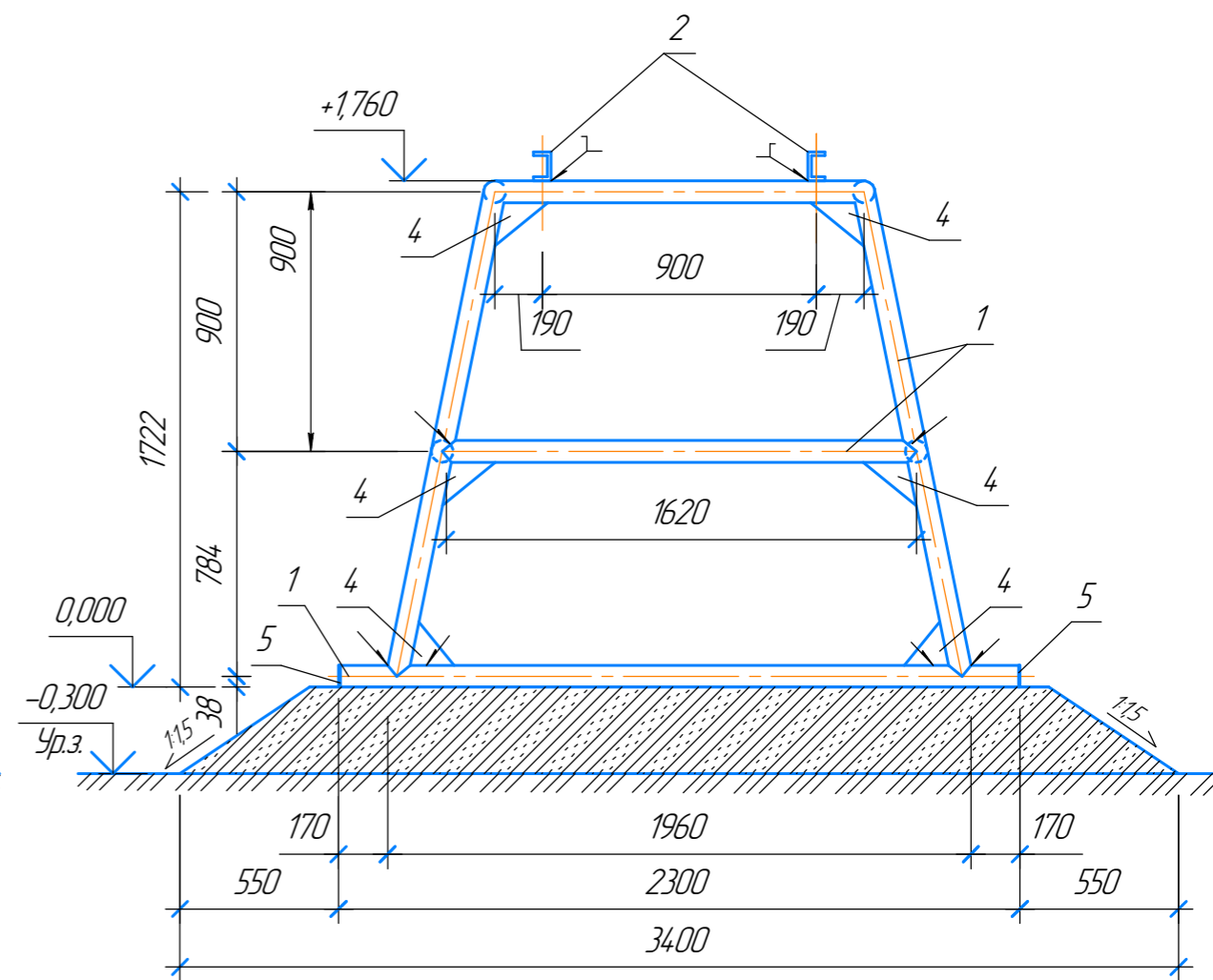
Подп. и дата

Инв. № подл.

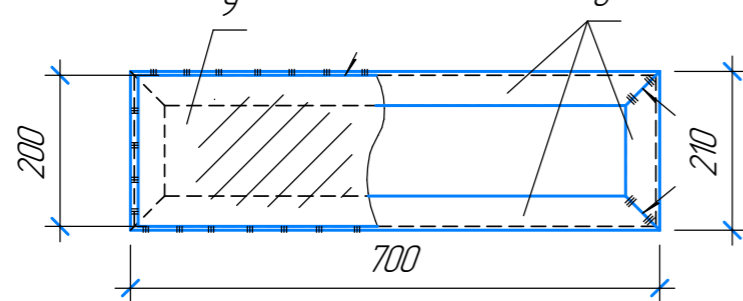
1-1 (1:25)



Вид А (1:25)



Ступень



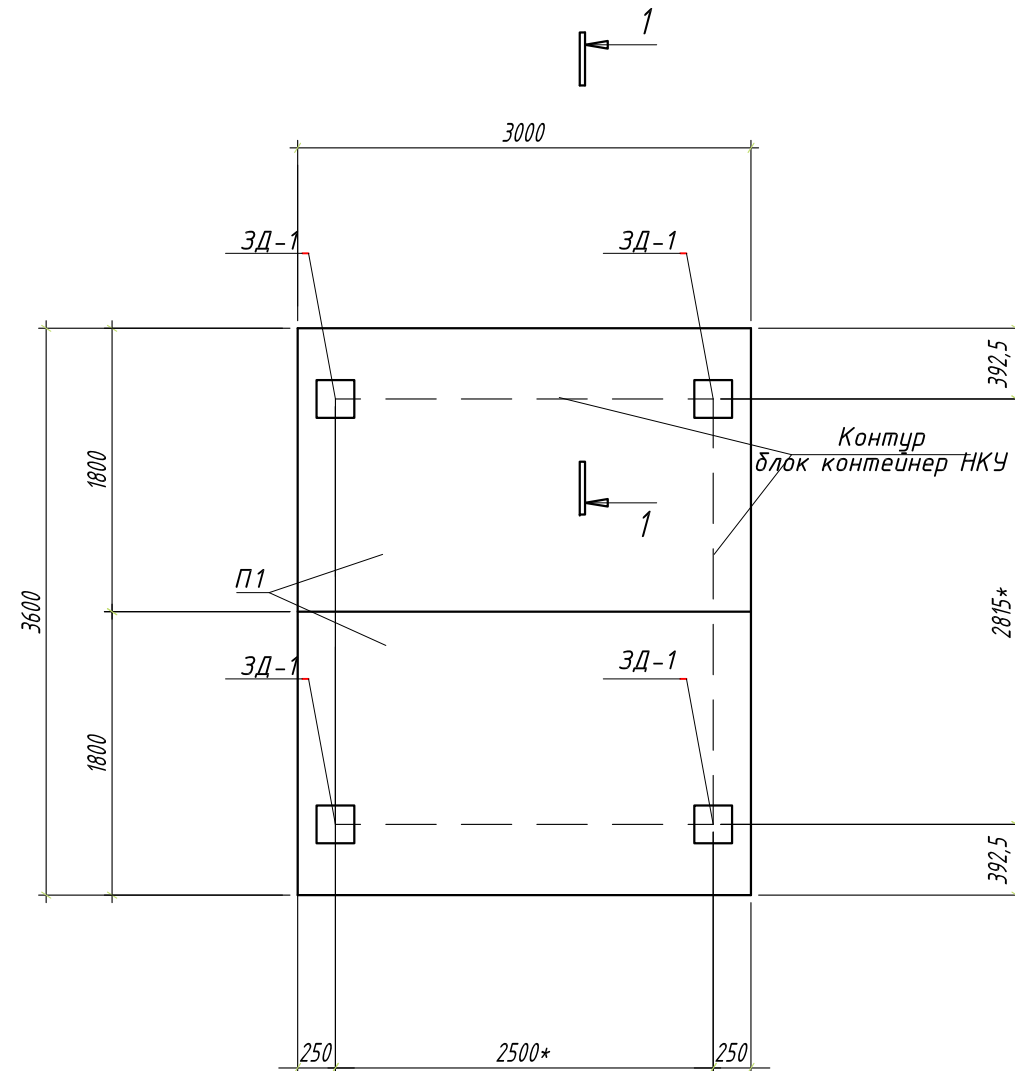
Инд. № подл. Подл. и дата Взам. инв. №

Изм.	Кол.уч.	Лист	№ док.	Подп.	Дата

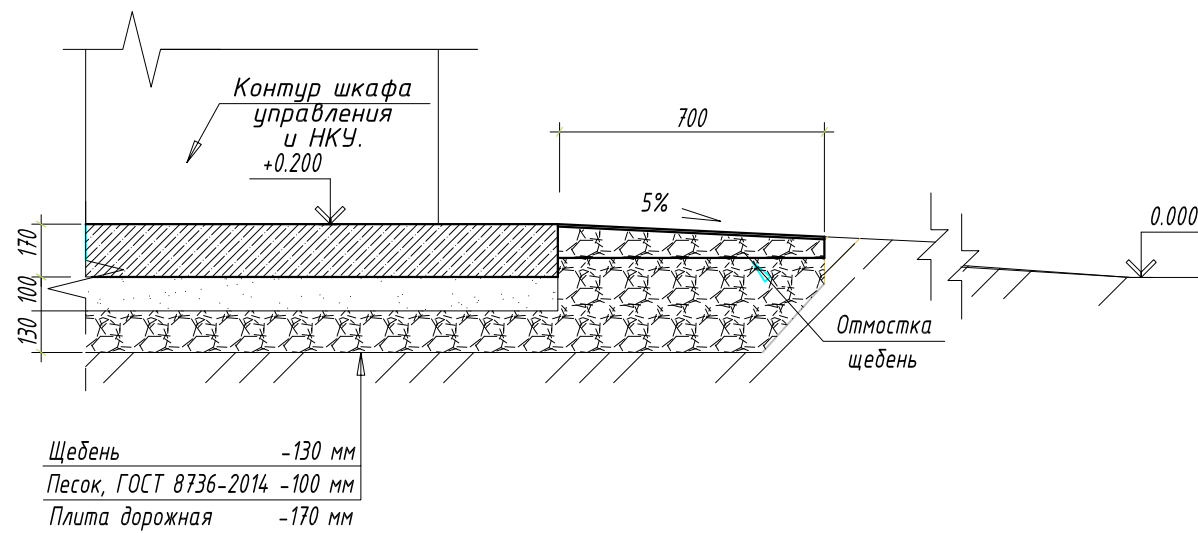
4387.22-ГЛ-П-КР

Лист
10.2

Основание под блок-контейнер НКУ.



1-1



Спецификация элементов

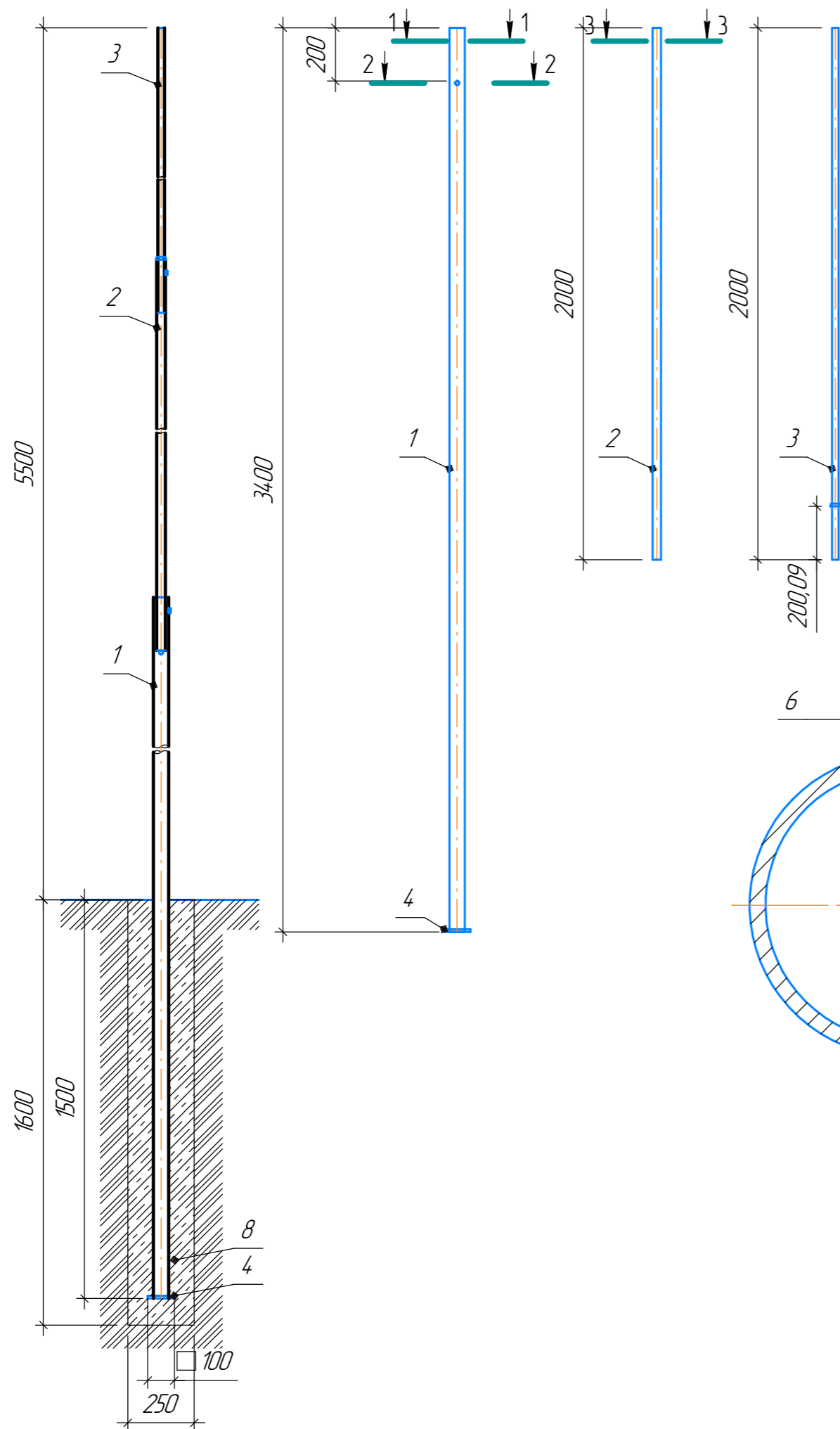
Поз.	Обозначение	Наименование	Кол.	Масса ед., кг	Примечание
П1	ГОСТ 21924.0-84	Плита дорожная 1П 30.18-30	2	2200	
<u>Изделия закладные</u>					
ЗД-1	1.400-15, вып. 1	МН 106-6	4	1.2	
<u>Материалы</u>					
	ГОСТ 8267-93	Щебень М400 фр. 40-70	1.65	-	м ³
	ГОСТ 8736-2014	Песок	0.9	-	м ³

- 1 За относительную отметку 0.000 принята планировочная отметка земли
- 2 Максимальный вес шкафа контроллера 0.4 т.
- 3 В дорожных плитах просверлить отверстия и установить закладные детали ЗД-1 на эпоксидном клею, закрепить шкаф управления.

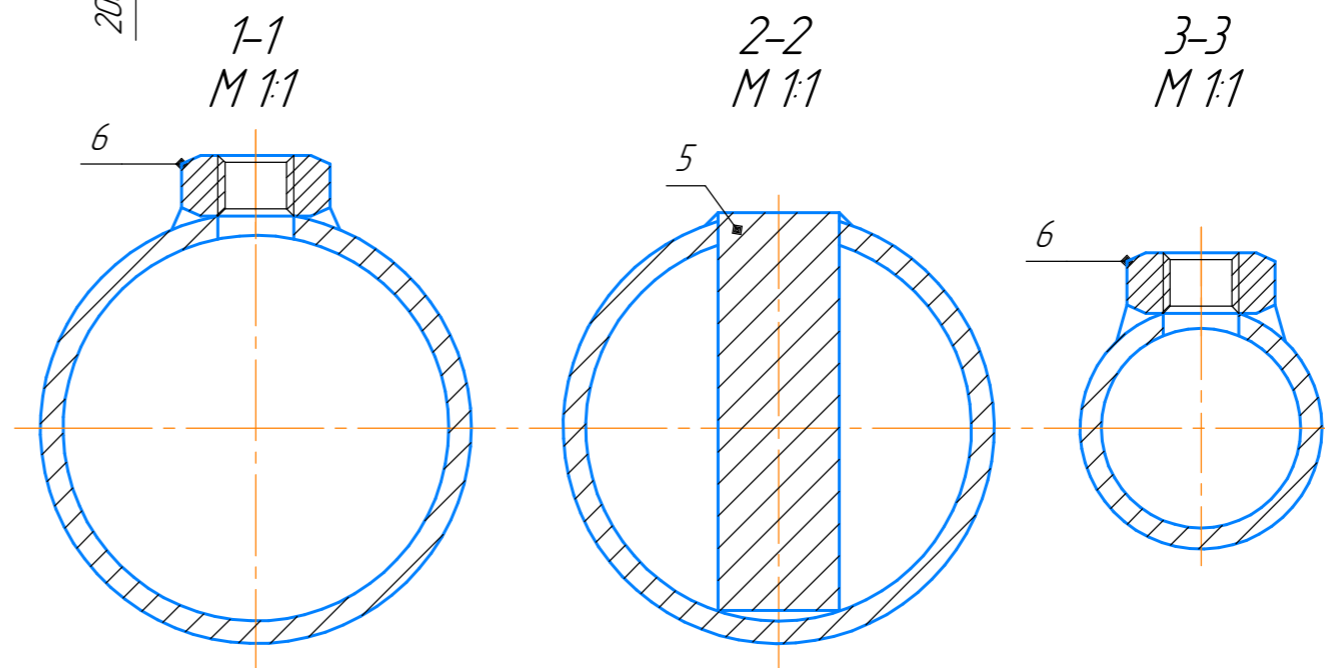
4387.22-ГЛ-П-КР					
Строительство МФНС-5021 Глазовского нефтяного месторождения АО "Геотех"					
Изм.	Кол.уч.	Лист	№ док	Подпись	Дата
Разраб.		Исмагилов			07.22
Н.контр.		Валиахметова			07.22
ГИП		Волкова			07.22
Основание под блок контейнер НКУ					Стадия
					Лист
					Листов
					П
					11
					000 "Векторстрой"

Радиомачта М 1:20

Спецификация



Марка позиция	Обозначение	Наименование	Кол.	Масса ед, кг	Примеч.
Радиомачта h=5,5 м					
1	ГОСТ 10705-80	Труба $\phi 57 \times 3$ L=3400 мм	1	4,0	к2
2	ГОСТ 3262-75	Труба $\phi 32 \times 2,8$ L=2000 мм	1	2,0	к2
3	ГОСТ 3262-75	Труба $\phi 25 \times 2,8$ L=2000 мм	1	1,5	к2
4	ГОСТ 103-2006	Ст. полоса -100x100x10	1	1,7	к2
5	ГОСТ 2590-2006	Круг стальной $\phi 16$ L=57 мм	1		к2
6	ГОСТ 5915-70*	Гайка М10	2		шт.
7	ГОСТ 7798-70*	Болт М10	2		шт.
Материал					
8	ГОСТ 26633-2015	Бетон кл. В15	0,067		м ³
Заземление мачты					
9	ГОСТ 103-2006	- сталь полосовая 5x40 мм	5	1,57	м
10	ГОСТ 8509-86	- сталь угловая 50x50x5 мм	9	3,77	м



1 Сварку металлоконструкций производить электродами УОНИ 13/55 δ -3 мм. Высоту сварного шва принять по наименьшей толщине свариваемых элементов.

4387.22-Г/Л-П-КР					
Строительство МФНС-5021 Глазовского нефтяного месторождения АО "Геотех"					
Изм.	Колуч.	Лист	№ док.	Подп.	Дата
Разраб.		Исмагилов			07.2022
Н.контр.		Валихметова			07.2022
ГИП		Волкова			07.2022
Радиомачта					
			Стадия	Лист	Листов
			П	12	
ООО "Векторстрой"					

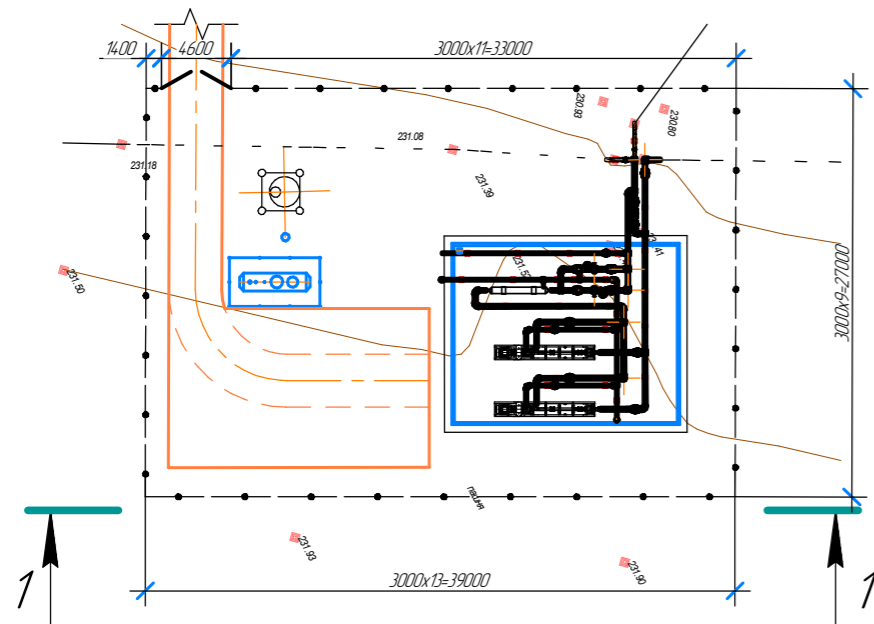
Согласовано

Взам. инв. №

Подп. и дата

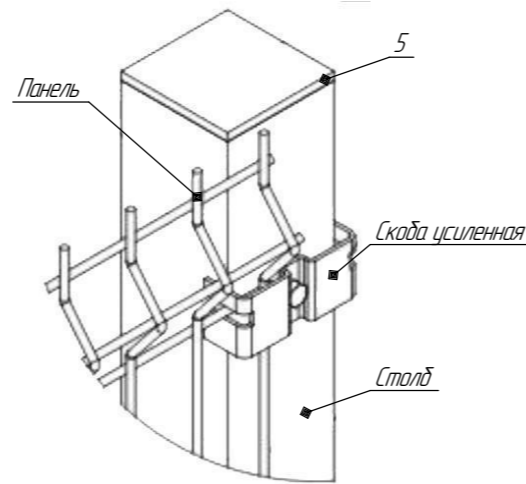
Инв. № подл.

Ограждение МФНС-5021



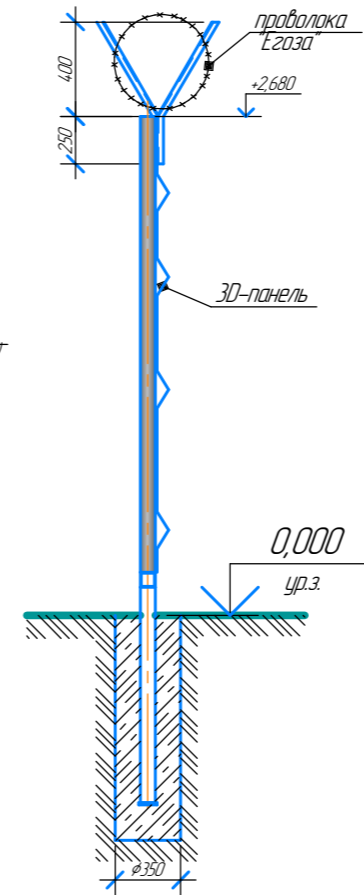
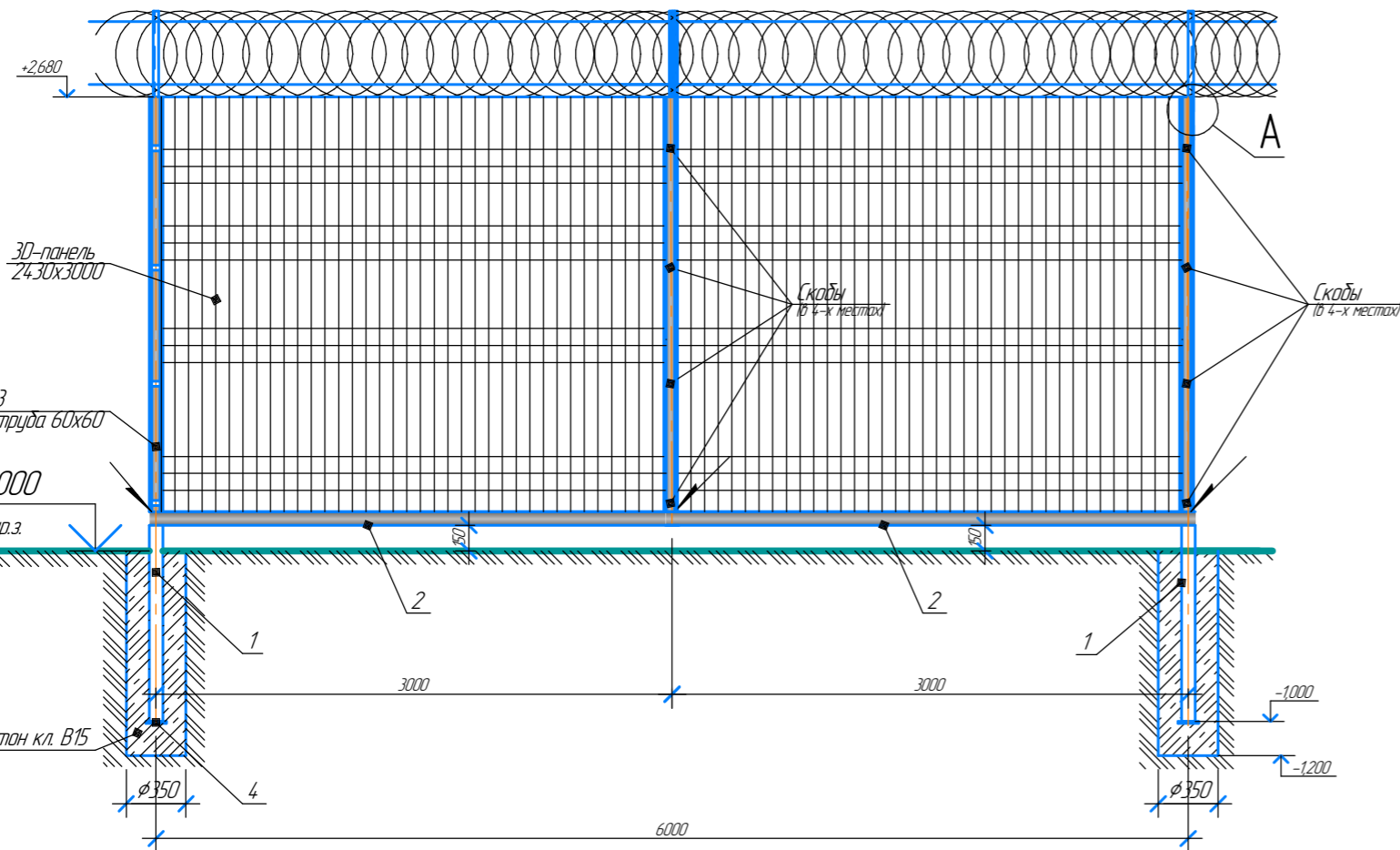
Разрез 1-1

A (1:5)

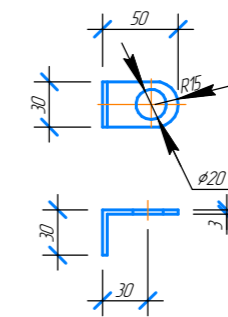


Спецификация изделий и материалов

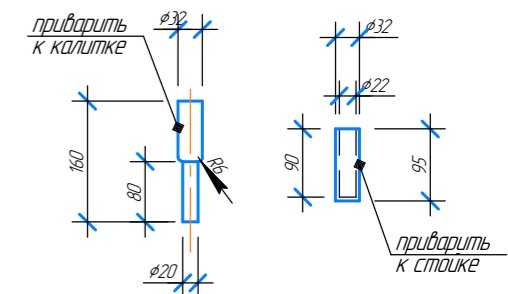
Поз.	Обозначение	Наименование	Кол.	Масса ед, кг	Примечание
Ограждение					
1	ГОСТ 10704-91	Труба $\phi 108 \times 6$ $l=1150$ мм	25	17,35	433,75
2	ГОСТ 8639-82	Труба $\square 100 \times 100 \times 4$	127,4		п.м.
3	ГОСТ 8639-82	Труба $\square 60 \times 60 \times 3$ $l=2430$ мм	44	12,21	537,24
4	ГОСТ 103-2006	Сталь полосовая $4 \times 120 \times 120$	25	0,45	11,25
5	ГОСТ 103-2006	Сталь полосовая $4 \times 70 \times 70$	44	0,15	6,6
6	ГОСТ 3282-74	3D панель ПРОФ В24.30xШ3000x5 мм	42		
7	ГОСТ 3282-74	3D панель ПРОФ В24.30xШ1400x5 мм	1		
8		Скоба усиленная + антивандальный болт с гайкой	344		шт.
9	ГОСТ 8509-93	Кронштейн из $\angle 32 \times 4$ $l=1,25$ м	44	2,388	
	АК/П $\phi 500 \times 62-5$	Проволока "Егоза"	127,4	0,9	п.м.
	ГОСТ 26633-2015	Бетон кл. В15	2,8		м ³



Б (1:5)
Ушко для замка



В (1:10)
Шарнир



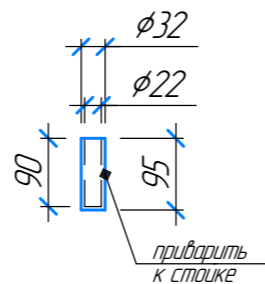
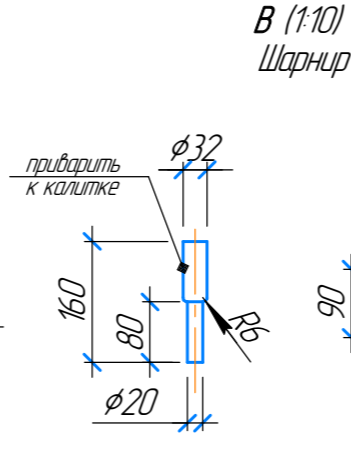
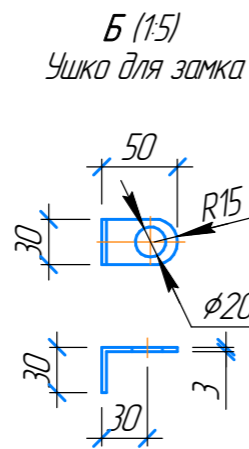
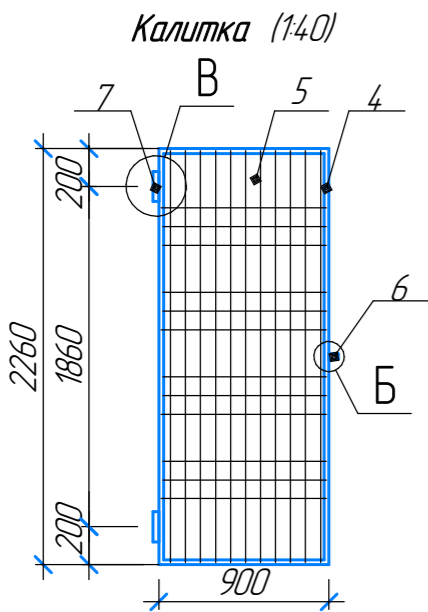
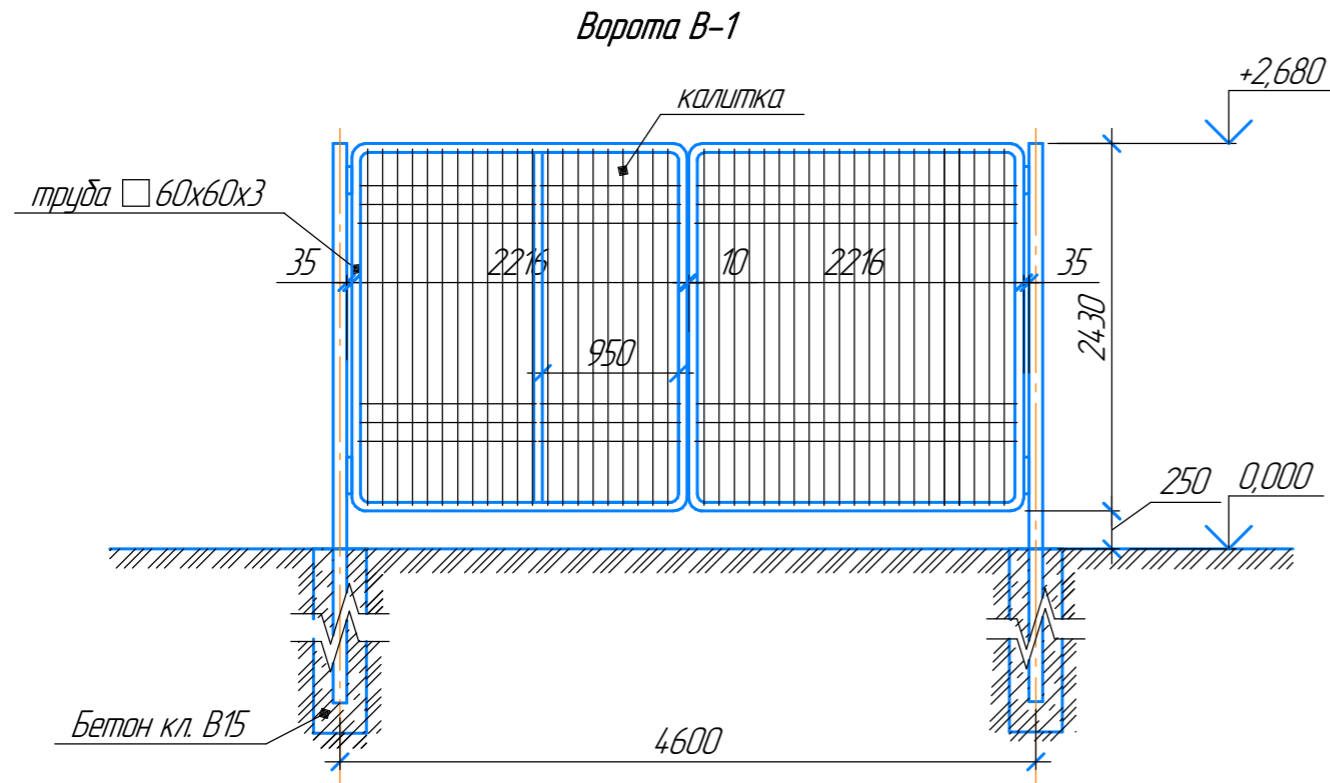
Согласовано
Взам. инв. №
Подп. и дата
Инв. № подл.

1. Металлоконструкции очистить от грязи и ржавчины, окрасить краской ПФ-115 за 2 раза по слою грунтовки ГФ-021.
2. Габаритные размеры панели-3D взяты производителя Park3D. Возможно применение сетчатого 3D ограждения иного производителя при соблюдении габаритной высоты ограждения.
3. Крепежные скобы использовать готового заводского изготовления, специальные для 3D-сетки.
4. Монтаж металлоконструкций производить согласно СНиП 11-23-81.
5. Сварные швы выполнять по ГОСТ 5264-80. Сварку производить электродами Э-42 по ГОСТ 9467-75. Толщину сварных швов принимать по наименьшей толщине свариваемых элементов.
6. Допускается замена кронштейнов крепления "Егозы" как готовые заводского изготовления Y-образные, так и изготовленные из $\angle 32 \times 4$.

					4387.22-Г/П-КР			
					Строительство МФНС-5021 Глазовского нефтяного месторождения АО "Геотех"			
Изм.	Кол.уч.	Лист	№ док.	Подп.	Дата	Страница	Лист	Листов
Разраб.			Исмагилов		07.2022	П	13	
Н.контр.			Валиахметова		07.2022			
ГИП			Волкова		07.2022			
						Ограждение МФНС-5021		ООО "Векторстрой"
Формат А3								

Спецификация изделий и материалов

Поз.	Обозначение	Наименование	Кол.	Масса ед, кг	Примечание
		Ворота В-1	1		
1	ГОСТ 8639-82	Труба □ 60x60x3	20,72	5,02	п.м.
2	ГОСТ 3282-74	3D панель ПРОФ В24.30xШ2216x5 мм	1		
3	ГОСТ 3282-74	3D панель ПРОФ В24.30xШ1266x5 мм	1		
		Скоба усиленная + антивандальный болт с гайкой	24		шт.
7	ГОСТ 10704-91	Шарнир φ32	4	0,13	шт.
		Калитка	1		
4	ГОСТ 8509-93	Уголок ∟ 25x4	6,2	1,46	м
5	ГОСТ 3282-74	3D панель ПРОФ В2260xШ900x5 мм	1		
6	ГОСТ 19903-2015	Ушко для замка	2	0,13	шт.
7	ГОСТ 10704-91	Шарнир φ32	2	0,13	шт.



1. Металлоконструкции очистить от грязи и ржавчины, окрасить краской ПФ-115 за 2 раза по слою грунтовки ГФ-021.
2. Габаритные размеры панели-3D взяты производителя Park3D. Возможно применение сетчатого 3D ограждения иного производителя при соблюдении габаритной высоты ограждения.
3. Крепежные скобы использовать готового заводского изготовления, специальные для 3D-сетки.
4. Монтаж металлоконструкции производить согласно СНиП 11-23-81.
5. Сварные швы выполнять по ГОСТ 5264-80. Сварку производить электродами Э-42 по ГОСТ 9467-75. Толщину сварных швов принимать по наименьшей толщине свариваемых элементов.

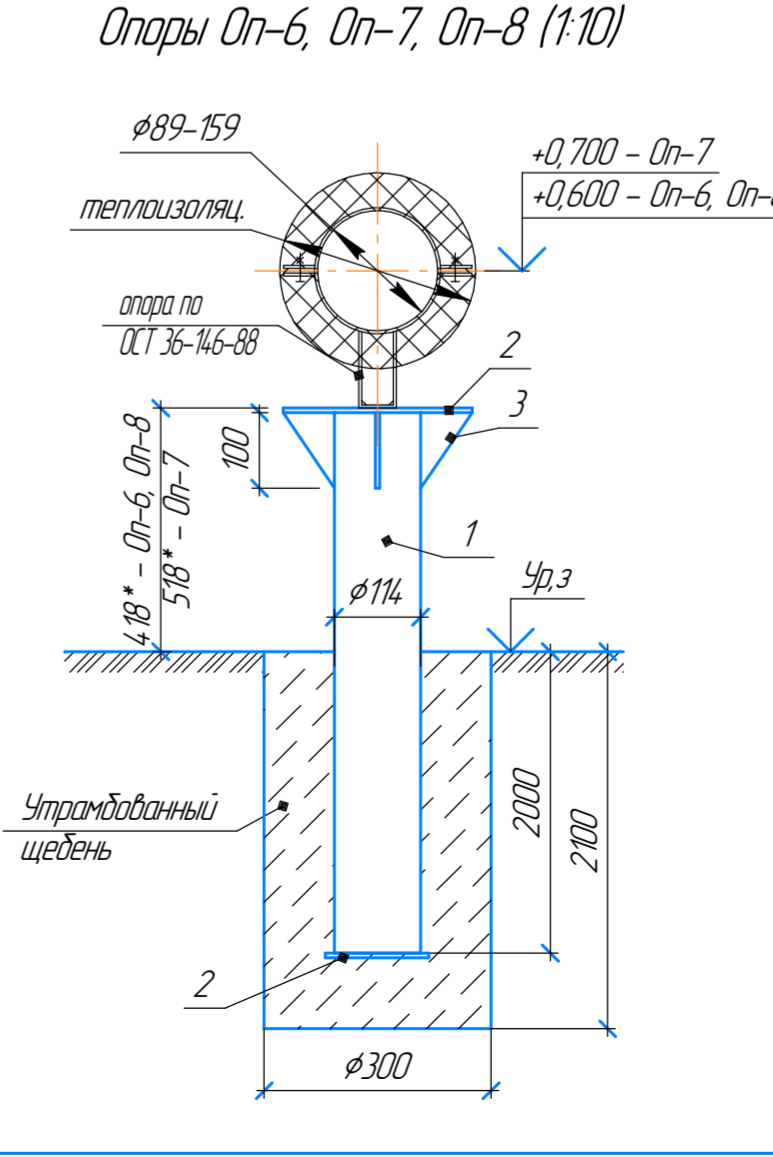
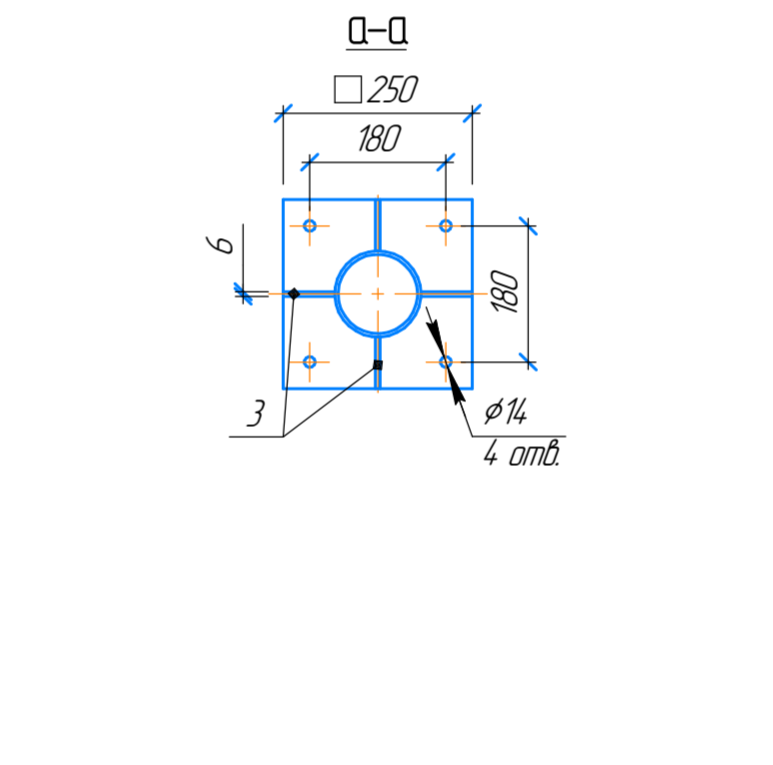
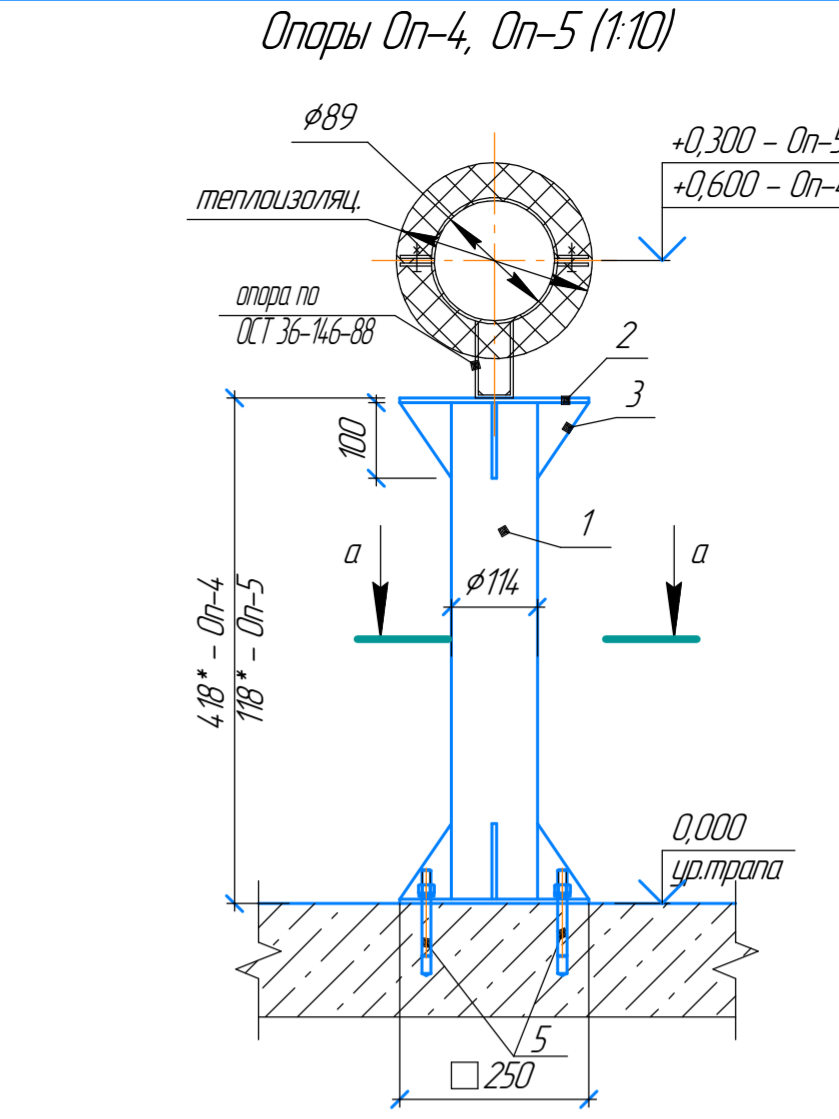
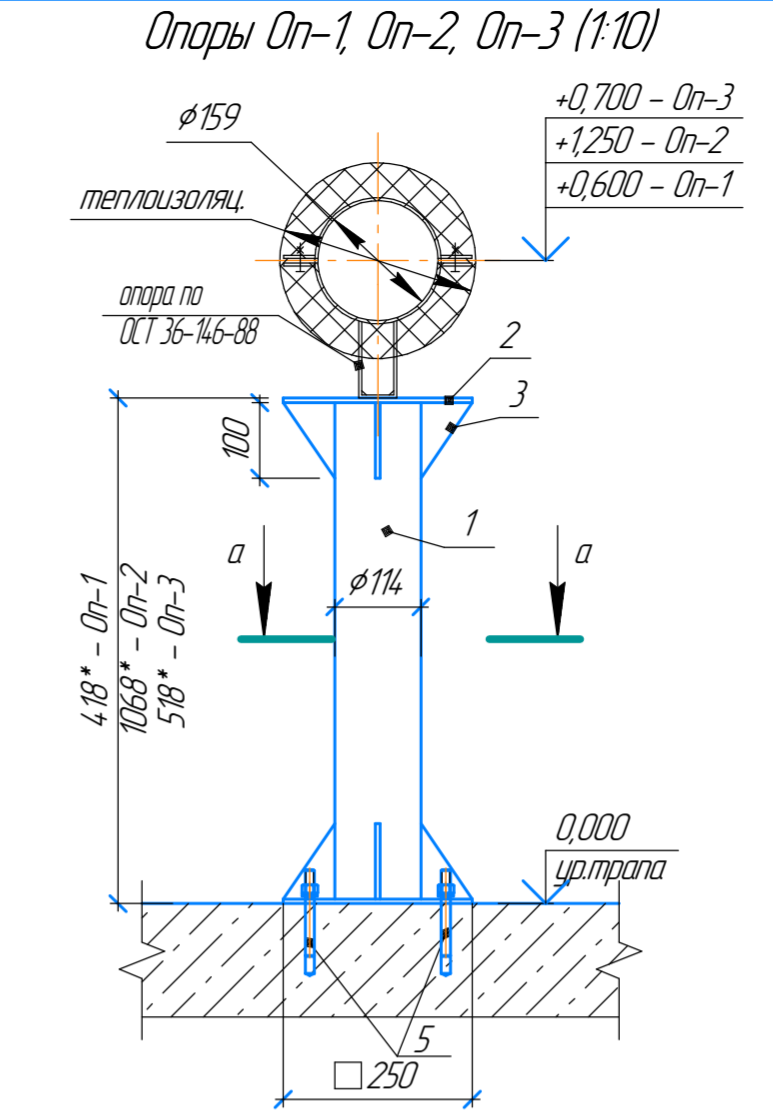
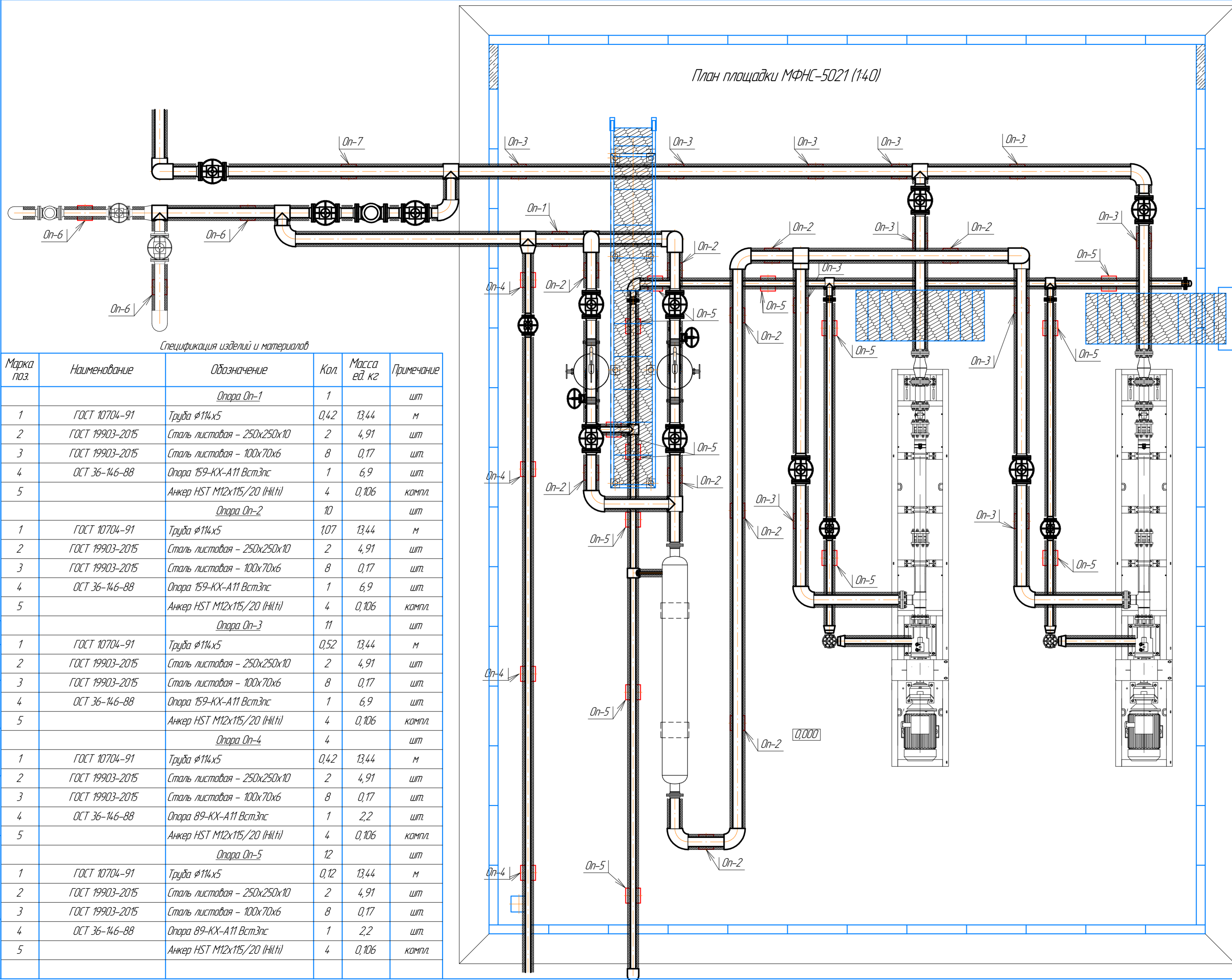
Согласовано

Взам. инв. №

Подп. и дата

Инв. № подл.

4387.22-Г/П-КР					
Строительство МФНС-5021 Глазовского нефтяного месторождения АО "Геотех"					
Изм.	Кол.уч.	Лист	№ док.	Подп.	Дата
Разраб.		Исмагилов			07.2022
Н.контр.		Валиахметова			07.2022
ГИП		Волкова			07.2022
					Стадия
					Лист
					Листов
					П
					14
Ворота В-1					ООО "Векторстрой"



Спецификация изделий и материалов

Марка поз.	Наименование	Обозначение	Кол.	Масса ед. кз	Примечание
Опора Оп-1					
1	ГОСТ 10704-91	Труба φ114x5	0,42	13,44	м
2	ГОСТ 19903-2015	Сталь листовая - 250x250x10	2	4,91	шт
3	ГОСТ 19903-2015	Сталь листовая - 100x70x6	8	0,17	шт.
4	ОСТ 36-146-88	Опора 159-KX-A11 ВстЭнс	1	6,9	шт.
5		Анкер HST M12x115/20 (H/lt)	4	0,106	компл.
Опора Оп-2					
1	ГОСТ 10704-91	Труба φ114x5	107	13,44	м
2	ГОСТ 19903-2015	Сталь листовая - 250x250x10	2	4,91	шт
3	ГОСТ 19903-2015	Сталь листовая - 100x70x6	8	0,17	шт.
4	ОСТ 36-146-88	Опора 159-KX-A11 ВстЭнс	1	6,9	шт.
5		Анкер HST M12x115/20 (H/lt)	4	0,106	компл.
Опора Оп-3					
1	ГОСТ 10704-91	Труба φ114x5	0,52	13,44	м
2	ГОСТ 19903-2015	Сталь листовая - 250x250x10	2	4,91	шт
3	ГОСТ 19903-2015	Сталь листовая - 100x70x6	8	0,17	шт.
4	ОСТ 36-146-88	Опора 159-KX-A11 ВстЭнс	1	6,9	шт.
5		Анкер HST M12x115/20 (H/lt)	4	0,106	компл.
Опора Оп-4					
1	ГОСТ 10704-91	Труба φ114x5	0,42	13,44	м
2	ГОСТ 19903-2015	Сталь листовая - 250x250x10	2	4,91	шт
3	ГОСТ 19903-2015	Сталь листовая - 100x70x6	8	0,17	шт.
4	ОСТ 36-146-88	Опора 89-KX-A11 ВстЭнс	1	2,2	шт.
5		Анкер HST M12x115/20 (H/lt)	4	0,106	компл.
Опора Оп-5					
1	ГОСТ 10704-91	Труба φ114x5	0,12	13,44	м
2	ГОСТ 19903-2015	Сталь листовая - 250x250x10	2	4,91	шт
3	ГОСТ 19903-2015	Сталь листовая - 100x70x6	8	0,17	шт.
4	ОСТ 36-146-88	Опора 89-KX-A11 ВстЭнс	1	2,2	шт.
5		Анкер HST M12x115/20 (H/lt)	4	0,106	компл.

Спецификация изделий и материалов

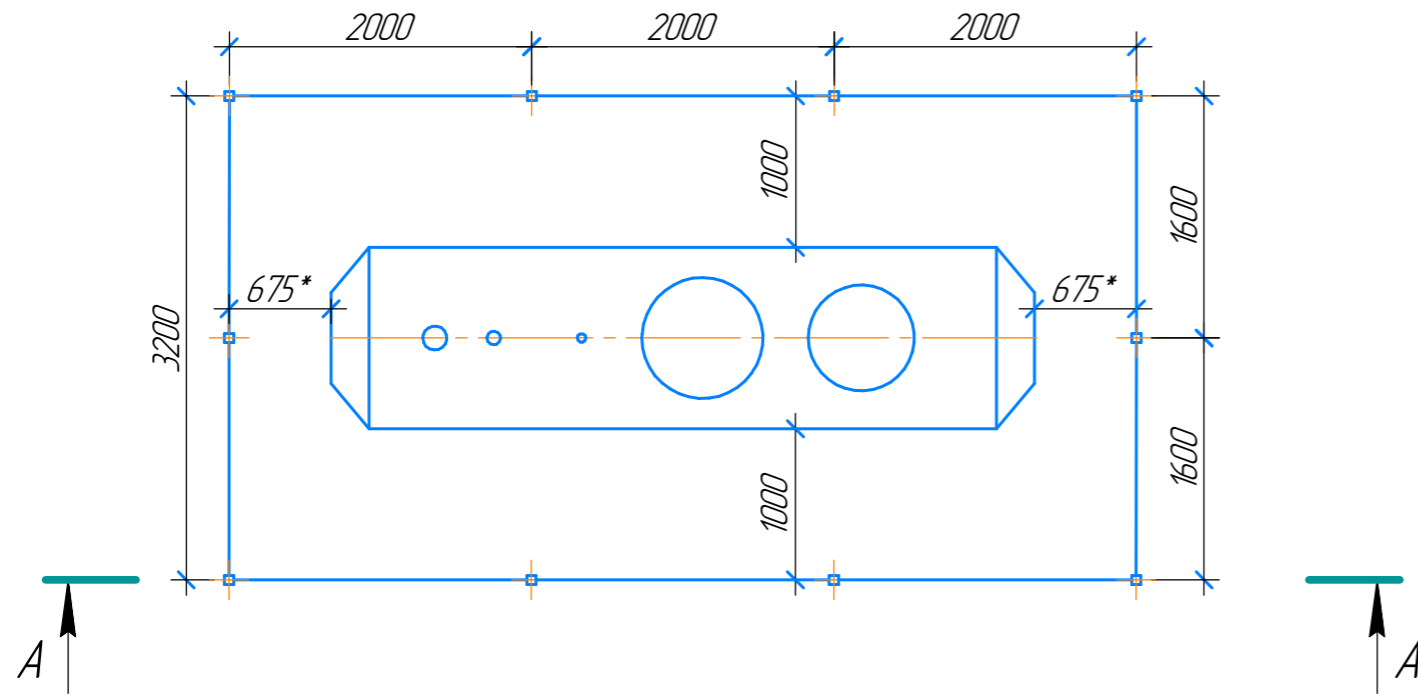
Марка поз.	Наименование	Обозначение	Кол.	Масса ед. кз	Примечание
Опора Оп-6					
1	ГОСТ 10704-91	Труба φ114x5	2,42	13,44	м
2	ГОСТ 19903-2015	Сталь листовая - 250x250x10	2	4,91	шт
3	ГОСТ 19903-2015	Сталь листовая - 100x70x6	4	0,17	шт.
4	ОСТ 36-146-88	Опора 159-KX-A11 ВстЭнс	1	6,9	шт.
5	ГОСТ 8267-93	Щедень М4,00	0,15		м ³
Опора Оп-7					
1	ГОСТ 10704-91	Труба φ114x5	2,52	13,44	м
2	ГОСТ 19903-2015	Сталь листовая - 250x250x10	2	4,91	шт
3	ГОСТ 19903-2015	Сталь листовая - 100x70x6	4	0,17	шт.
4	ОСТ 36-146-88	Опора 159-KX-A11 ВстЭнс	1	6,9	шт.
5	ГОСТ 8267-93	Щедень М4,00	0,15		м ³
Опора Оп-8					
1	ГОСТ 10704-91	Труба φ114x5	2,42	13,44	м
2	ГОСТ 19903-2015	Сталь листовая - 250x250x10	2	4,91	шт
3	ГОСТ 19903-2015	Сталь листовая - 100x70x6	4	0,17	шт.
4	ОСТ 36-146-88	Опора 89-KX-A11 ВстЭнс	1	2,2	шт.
5	ГОСТ 8267-93	Щедень М4,00	0,15		м ³

- За отметку 0,000 принят уровень тротуара
- Ведомость профилей составлена на одну опору
- Сварку металлоконструкций выполнять в соответствии с указаниями по сварке соединений стальных конструкций СНиП "Несущие и ограждающие конструкции".
- Сварку элементов металлоконструкций вести электродами Э-42, толщина шва 5 мм.
- Надземный участок опоры покрыть защитным антикоррозионным составом:
 - 1 слой грунтовки ГФ-021 по ГОСТ 25129-82*.
 - 2 слоя эмали ПФ-115 ГОСТ 6465-76

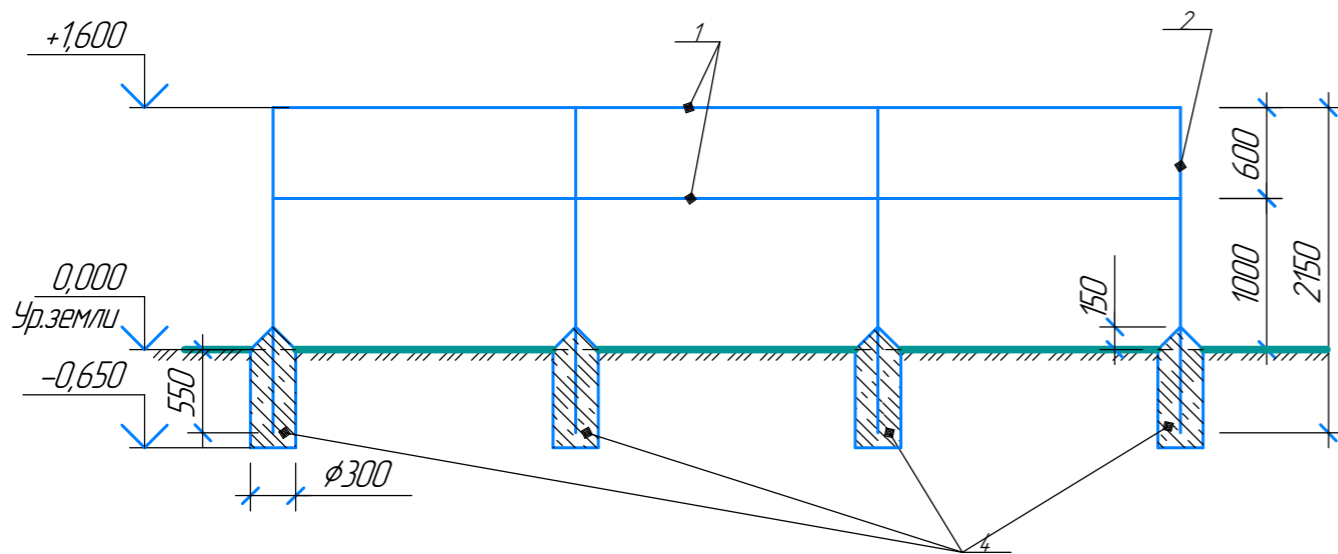
4.387.22-Г/П-КР					
Строительство МФНС-5021 Глазовского нефтяного месторождения АО "Газтех"					
Изм.	Кол.ч.	Лист	№ док.	Подп.	Дата
Разраб.	Исмагилов				07.2022
Н.контр.	Волохметова				07.2022
ГИП	Волкова				07.2022
Опоры					000 "Векторстрой"
					Формат

Согласовано
 Взам. инв. №
 Подп. и дата
 Инв. № подл.

План ограждения (1:50)



Разрез А - А



Спецификация

Поз.	Обозначение	Наименование	Кол.	Масса ед, кг	Приме- чание
		<u>Ограждение</u>			
1	ГОСТ 8639-82	Труба □60x60x3 l=36,8 п.м	1	193,2	
2	ГОСТ 8639-82	Труба □60x60x3 l=2150 мм	10	11,29	112,9
3	ГОСТ 19903-2015	Ст. лист 450x350x2	10	2,51	25,1
4	ГОСТ 26633-2015	Бетон кл. В7,5	0,4		м ³

1. Металлическое ограждение - стойки из труб □60x60x3 ГОСТ 8639-82, установленные в сверленные котлованы, заполненные бетоном В15 (F150, W6).
2. Сварку металлоконструкций вести электродами Э42 ГОСТ 9467-75 марки УОНИ-13/45. Высота катета сварных швов равна наименьшей толщине свариваемых элементов, но не менее 5 мм.
3. Металлоконструкции окрасить эмалью ПФ-115 ГОСТ 6465-76* в два слоя по грунтовке ГФ-021 ГОСТ 25129-82*.

Согласовано

Взам. инв. №

Подп. и дата

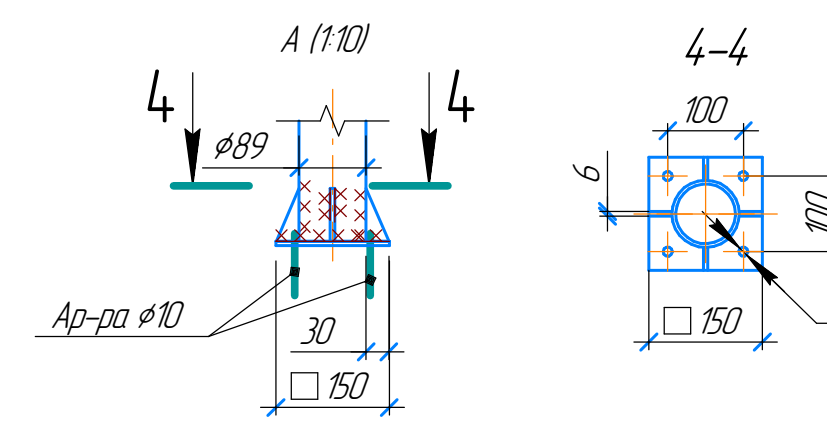
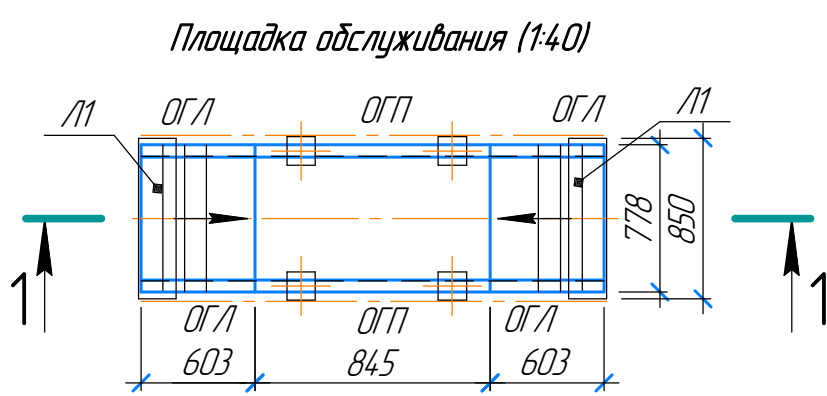
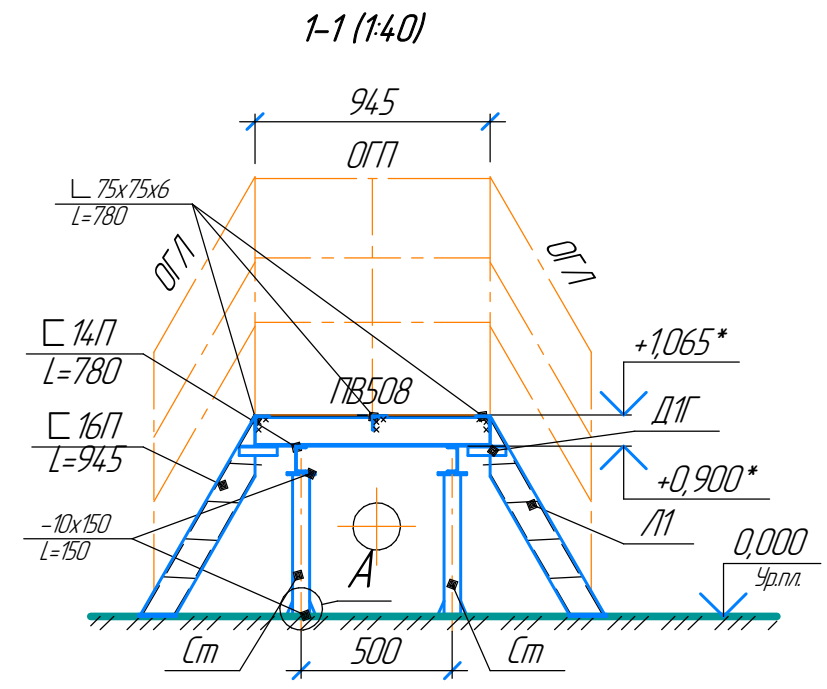
Инв. № подл.

4387.22-Г/Л-П-КР

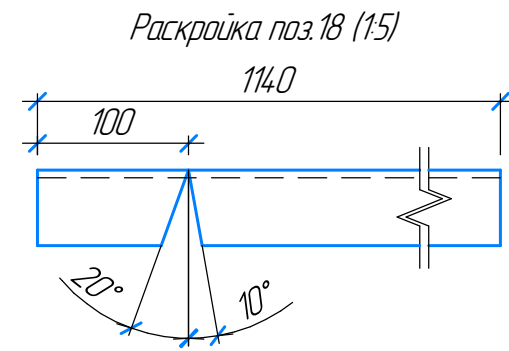
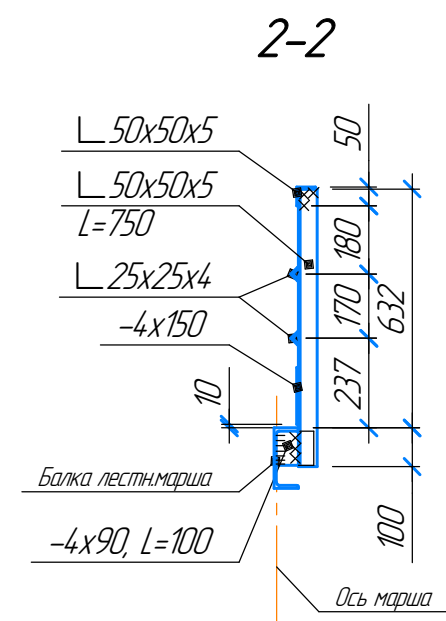
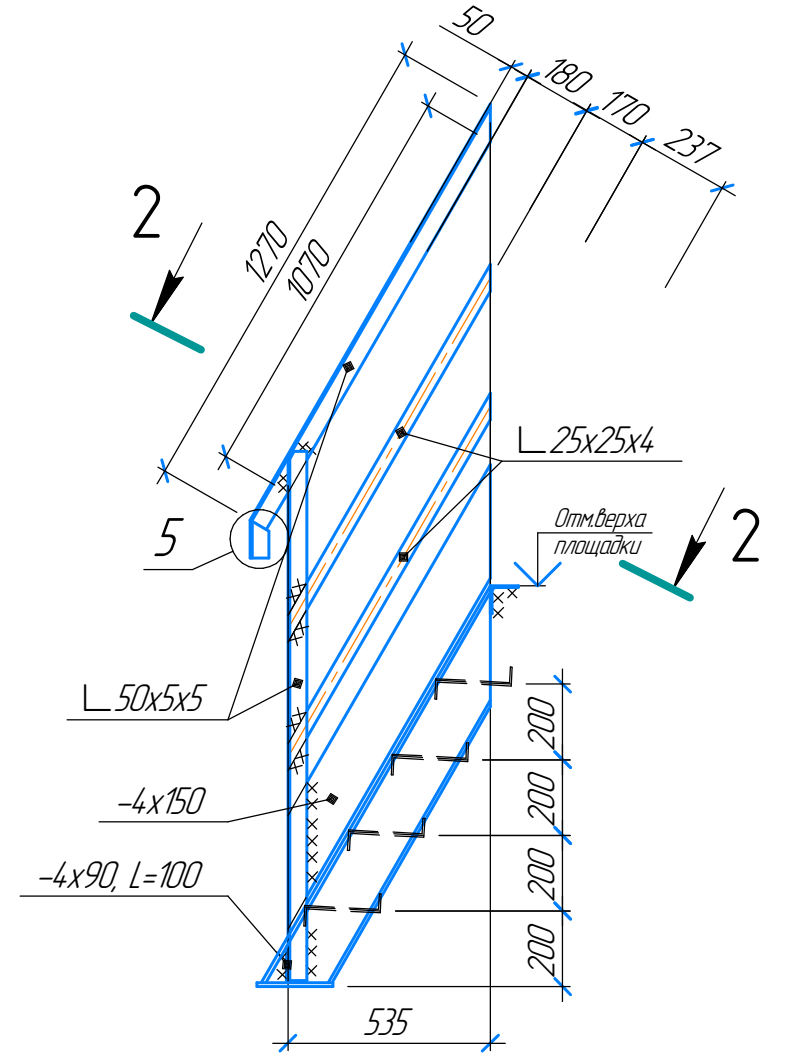
Строительство МФНС-5021 Глазовского
нефтяного месторождения АО "Геотех"

Изм.	Колуч.	Лист	№ док.	Подп.	Дата	Стадия	Лист	Листов
Разраб.	Исмагилов				08.2022	П	16	
Н.контр.	Валихметова				08.2022			
ГИП	Волкова				08.2022	Ограждение дренажной емкости V=5 м ³		ООО "Векторстрой"

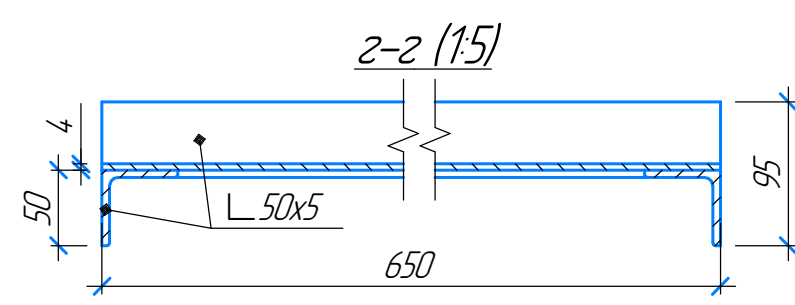
Формат А3



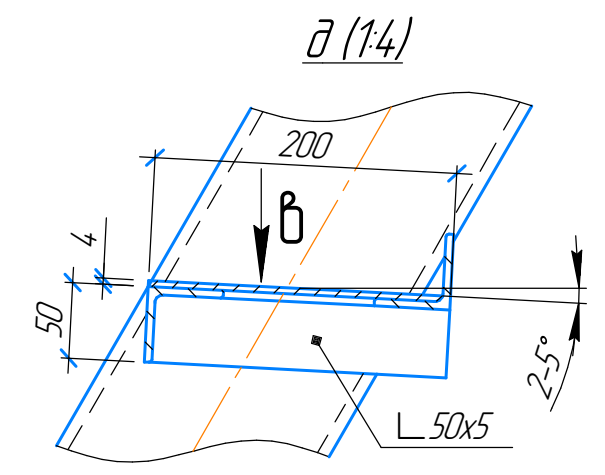
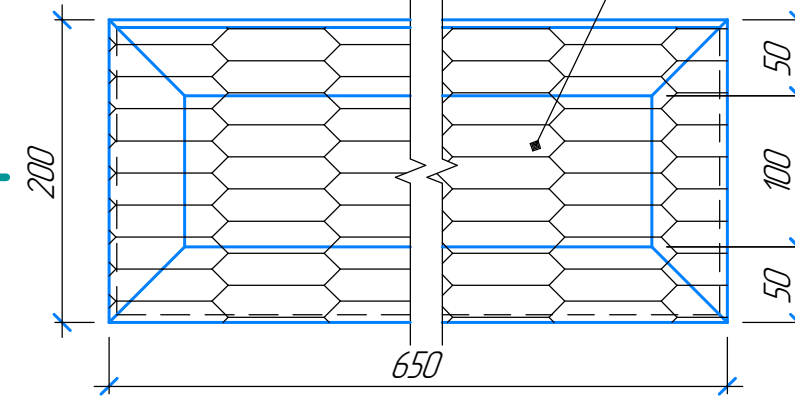
Ограждение лестничного марша ОГЛ (1:20)



Ступени



В (1:5)

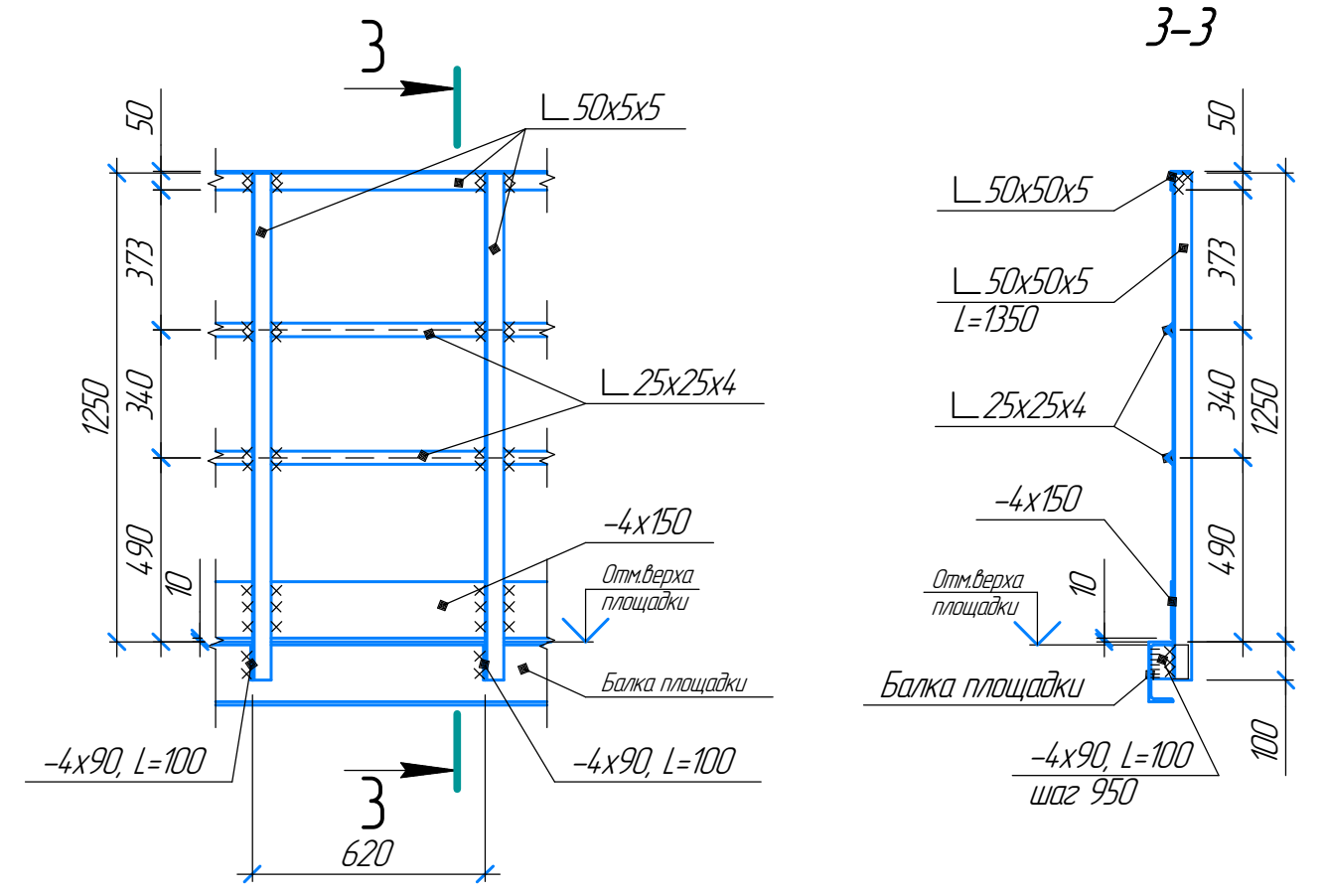


5

Спецификация элементов

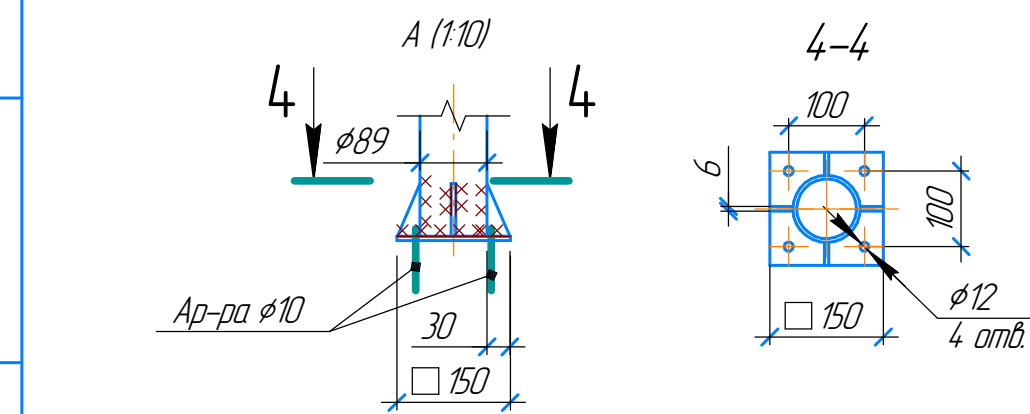
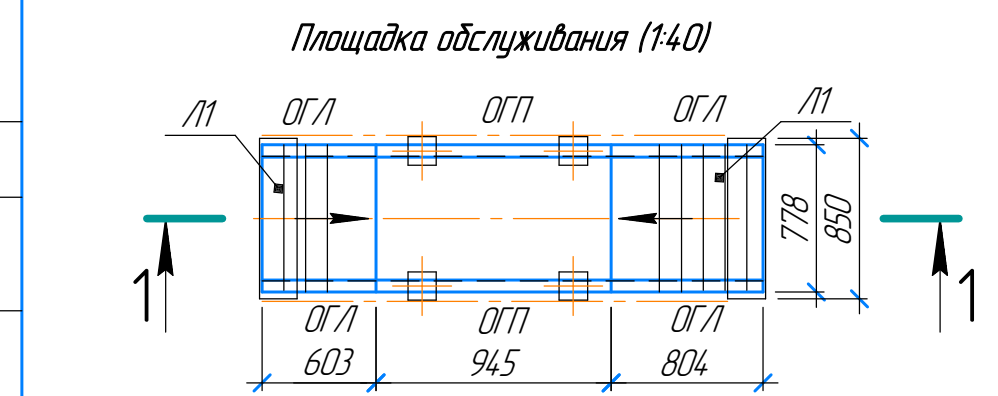
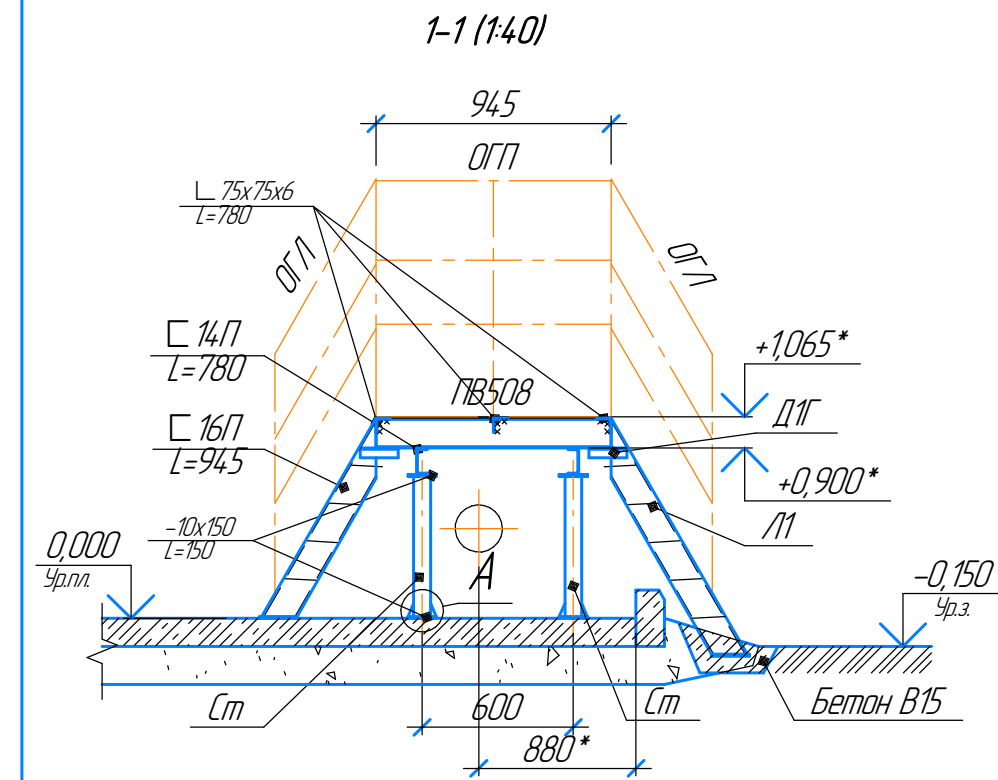
Поз	Обозначение	Наименование	Кол	Масса ед, кг	Примечание
<i>Балки, прогоны</i>					
1	ГОСТ 8240-97	С 14П	16	12,30	м
2	ГОСТ 8509-93	Л 75x75x6	19	6,89	м
3	ГОСТ 8240-97	С 16П	19	14,20	м
<i>Площадка</i>					
4	ТУ 36.26.11-5-89	ПВ508	0,8	19,3	м ²
<i>Стойка</i>					
5	ГОСТ 10704-91	Труба 89x5,0	0,74	10,36	м
6	ГОСТ 103-2006	-10x150, L=150 мм	2	1,06	шт.
7	ГОСТ 103-2006	-30x70x6	4	0,05	шт.
8	ГОСТ 5781-82	Ар-р φ10 АIII L=200 мм	4	0,12	шт.
<i>Лестничный марш</i>					
10	ГОСТ 8240-97	Швеллер 16П	2,5	14,2	м
<i>Ступень</i>					
даный лист		Ступень	4	10,9	шт.
11	ГОСТ 103-2006	- 4x200	0,85	6,28	м
<i>Ограждение площадки ОГП</i>					
12	ГОСТ 8509-93	Уголок 50x5	1,7	3,77	м
13	ТУ 36.26.11-5-89	Лист ПВ-1508 (сталь просечно-вытяжная)	0,13	20,9	м ³
<i>Ограждение площадки ОГП</i>					
14	ГОСТ 8509-93	Л 50x5	6,55	3,77	м
15	ГОСТ 8509-93	Л 25x4	2,7	1,46	м
16	ГОСТ 103-2006	- 4x150	1,35	4,71	м
17	ГОСТ 103-2006	- 4x90	0,3	2,83	м
<i>Ограждение лестничного марша</i>					
18	ГОСТ 8509-93	Л 50x50x5	3,0	3,77	м
19	ГОСТ 8509-93	Л 25x25x4	2,7	1,46	м
20	ГОСТ 103-76	-4x90	0,1	2,83	м
21	ГОСТ 103-76	-4x150	1,4	4,71	м
<i>Ограждение площадки</i>					
Л11	ГОСТ 8509-93	Л 50x5, L=0,2 м	1	0,75	шт.

Ограждение площадки ОГП (1:20)

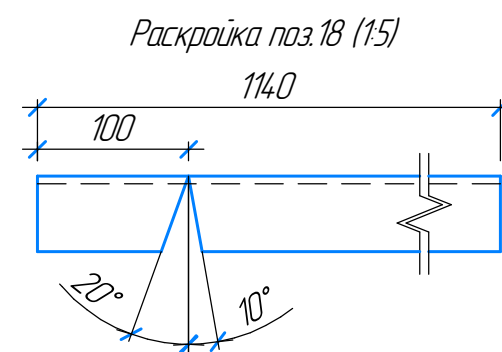
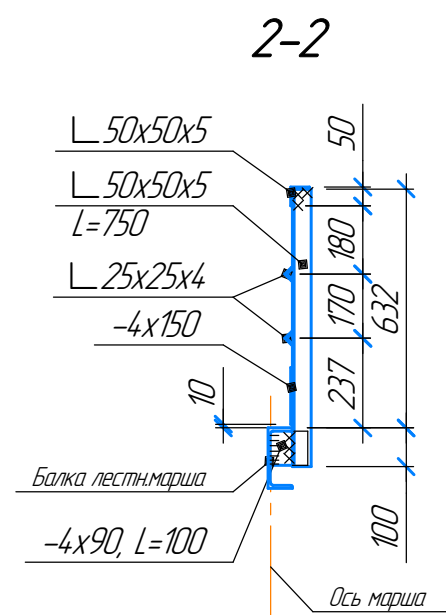
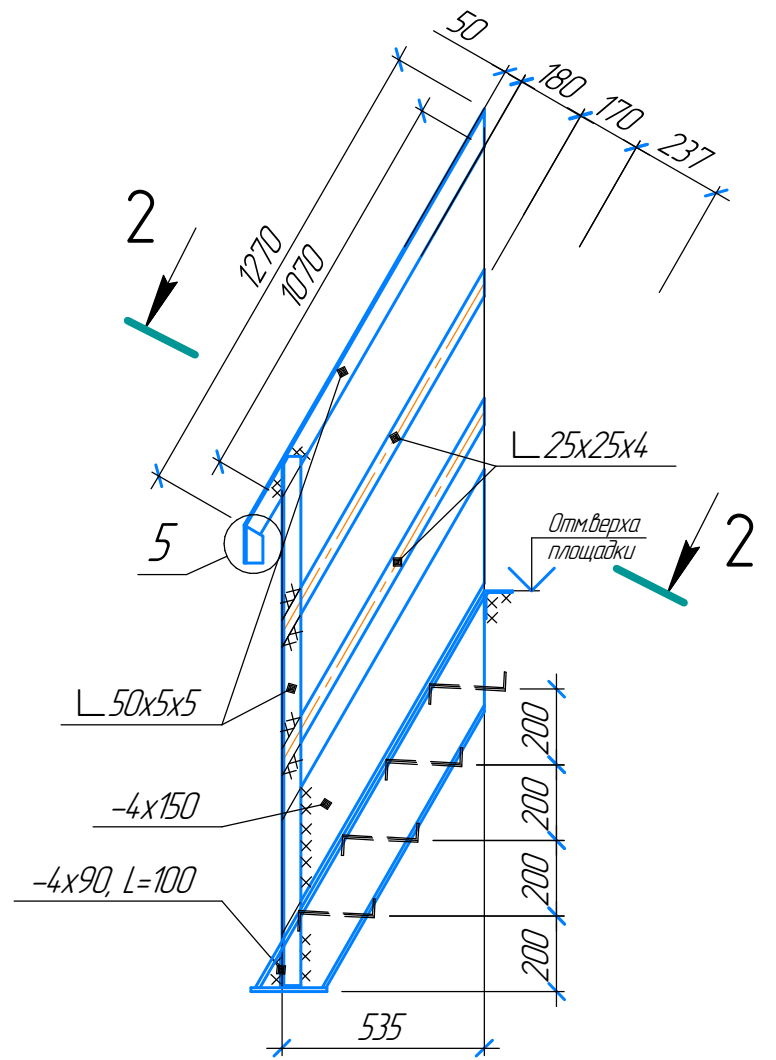


- *Размеры уточнить по месту.
- Марка стали металлоконструкций: балки - С255; стойки - С245; остальное - С235 ГОСТ 27772-88.
- Сварку производить электродами Э42 (ГОСТ 9467-75). Длину шва принять по всей длине соприкосновения элементов, высоту шва - по наименьшей толщине свариваемых элементов.
- Все металлоконструкции покрыты защитным составом: 1 слой грунтовки ГФ-021 и два слоя ПФ-133 ГОСТ 926-82.
- Металлические ступени должны иметь уклон вовнутрь 2-5°. Расстояние между ступенями - 200 мм.
- Спецификация дана на одну площадку.

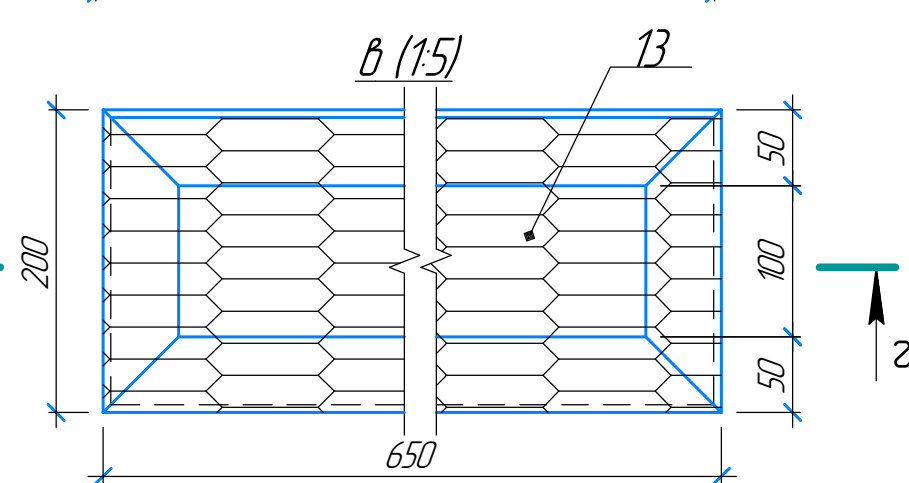
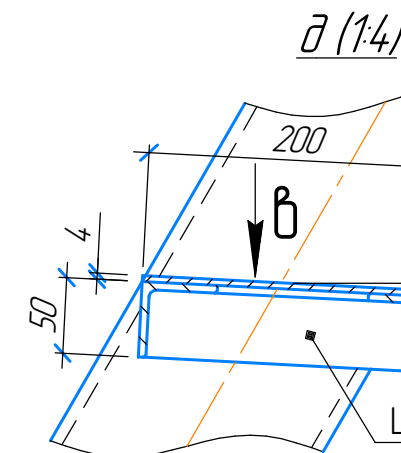
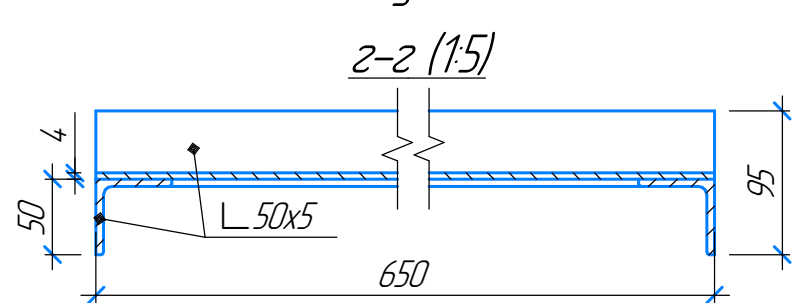
4387.22-Г/А-П-КР			
Строительство МФНС-5021 Глазовского нефтяного месторождения АО "Геотех"			
Изм.	Кол-во	Лист	№ док.
Разраб.	Исмагилов	08.2022	
Н.контр.	Волкова	08.2022	
ГИП	Волкова	08.2022	
Площадка обслуживания ПО-2			ООО «Векторстрой»
			Формат А4x4



Ограждение лестничного марша ОГЛ (1:20)



Ступени

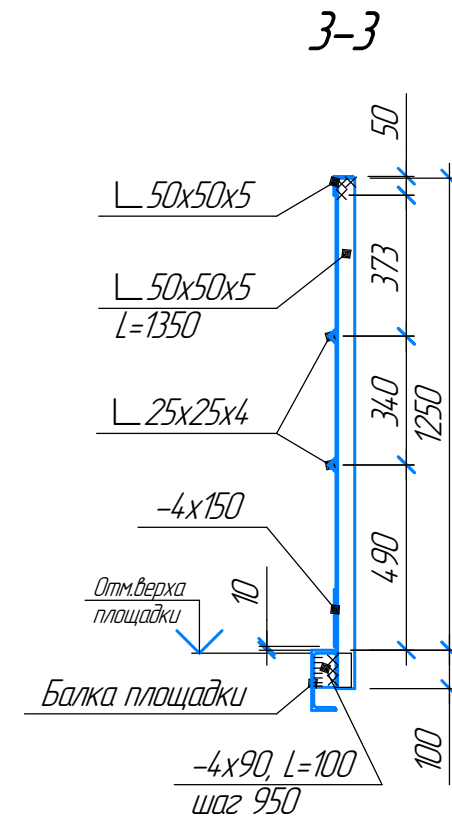
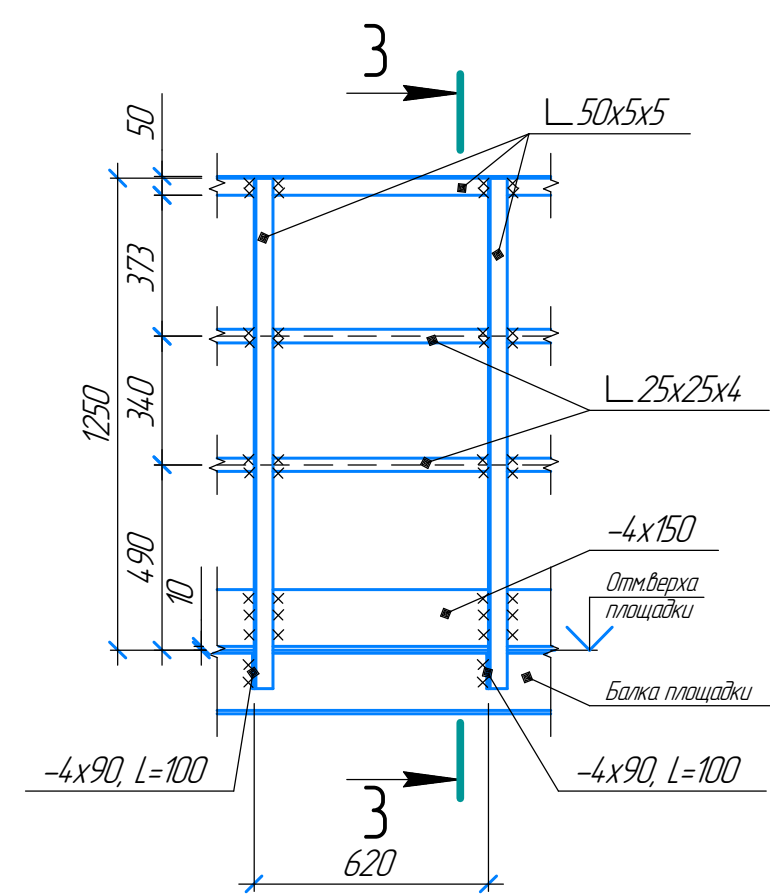


5

Спецификация элементов

Поз	Обозначение	Наименование	Кол.	Масса ед, кг	Примечание
<i>Балки, прогоны</i>					
1	ГОСТ 8240-97	□ 14П	16	12,30	м
2	ГОСТ 8509-93	Л 75x75x6	19	6,89	м
3	ГОСТ 8240-97	□ 16П	19	14,20	м
<i>Площадка</i>					
4	ТУ36.26.11-5-89	ПВ508	0,8	19,3	м ²
<i>Стойка</i>					
5	ГОСТ 10704-91	Труба 89x5,0	0,74	10,36	м
6	ГОСТ 103-2006	-10x150, L=150 мм	2	1,06	шт.
7	ГОСТ 103-2006	-30x70x6	4	0,05	шт.
8	ГОСТ 5781-82	Ар-ра φ10 АIII l=200 мм	4	0,12	шт.
Л1		Лестничный марш над бетон. площадкой	1		шт.
10	ГОСТ 8240-97	Швеллер 16П	2,5	14,2	м
<i>данный лист</i>					
11	ГОСТ 103-2006	- 4x200	0,85	6,28	м
Л2		Лестничный марш с цр. з.	1		шт.
10	ГОСТ 8240-97	Швеллер 16П	3,0	14,2	м
<i>данный лист</i>					
ГОСТ 26633-2015		Бетон В15	0,1		м ³
<i>Ступень</i>					
12	ГОСТ 8509-93	Уголок 50x5	17	3,77	м
13	ТУ 36.26.11-5-89	Лист ПВ-1508 (сталь просечно-вытяжная)	0,13	20,9	м ³
<i>ОГП</i>					
14	ГОСТ 8509-93	Л 50x5	6,75	3,77	м
15	ГОСТ 8509-93	Л 25x4	2,9	14,6	м
16	ГОСТ 103-2006	- 4x150	1,35	4,71	м
17	ГОСТ 103-2006	- 4x90	0,3	2,83	м
<i>ОГЛ</i>					
ОГЛ		Ограждение лестничного марша	4	228	шт.
18	ГОСТ 8509-93	Л 50x50x5	3,0	3,77	м
19	ГОСТ 8509-93	Л 25x25x4	2,7	14,6	м
20	ГОСТ 103-76	-4x90	0,1	2,83	м
21	ГОСТ 103-76	-4x150	14	4,71	м
Л1Г	ГОСТ 8509-93	Л 50x5, L=0,2 м	1	0,75	шт.

Ограждение площадки ОГП (1:20)



- *Размеры уточнить по месту
- Марка стали металлоконструкций: балки - С255; стойки - С245; остальное - С235 ГОСТ 27772-88.
- Сварку производить электродами Э42 (ГОСТ 9467-75). Длину шва принять по всей длине соприкосновения элементов, высоту шва - по наименьшей толщине свариваемых элементов.
- Все металлоконструкции покрыты защитным составом: 1 слой грунтовки ГФ-021 и два слоя ПФ-133 ГОСТ 926-82.
- Металлические ступени должны иметь уклон вовнутрь 2-5°. Расстояние между ступенями - 200 мм.
- Спецификация дана на одну площадку.

4387.22-Г/А-П-КР			
Строительство МФНС-5021 Глазовского нефтяного месторождения АО "Газпром"			
Изм.	Кол.ч.	Лист	№ док.
Разраб.	Исмагилов	08.2022	
Н.контр.	Волжаева	08.2022	
ГИП	Волжаева	08.2022	
Площадка обслуживания ПО-3			ООО «Векторстрой»
Стандия			Лист
П			19
Листов			